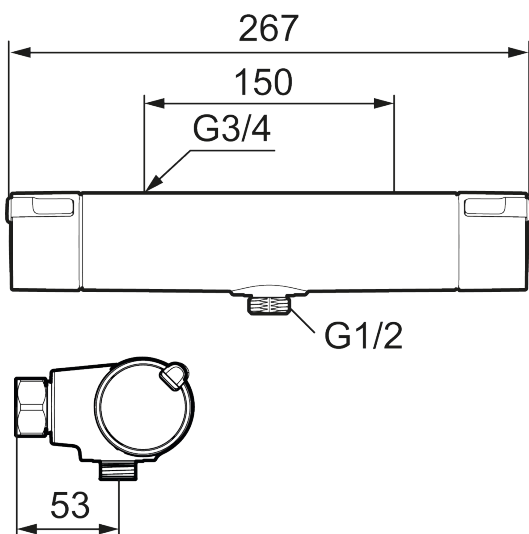




Ainutlaatuiset ominaisuudet



## MORA MMIX II termostaatti-suihkuhana

Klassinen kromattu MMIX-suihkuhanamme on saanut selkeän muodon ja rohkeamman ilmeen. Entä tulos? Ylivoimainen toiminnallisuus ja elegantti tyyli!

Myös sisäpuolta on päivitetty parannetulla termostaatilla, joka tarjoaa energiatehokkuuden lisäksi huippuluokan suihkuelämyksen.

**Tuote-nro:** 331100 **LVI:** 6360747 **Flow 3 bar:** 12,0 l/m

**Kuvaus:** Kromattu

- Liitos alas
- Paineentasajalla täydennetty termostaattitoiminto
- Lämpimän käyttöveden turvarajoitus +38°C ja polttamissuoja, joka sulkee lämpimän käyttöveden välittömästi kylmän tulon yllättäen katketessa
- Eco-vesimäärän säästötoiminto
- Lead Free, lyijyttömät materiaalit
- Imusuojattu EU-standardin EN 1717 mukaan