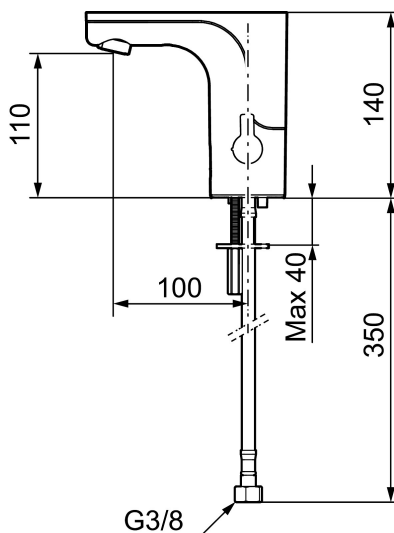




Ainutlaatuiset ominaisuudet



Mora MMIX Tronic pesuallashana

MMIX Tronic on uusi sensoriohjattu hana, jonka muotoilu sopii moderneihin kylpyhuoneisiin.

Kosketuksettomat hanat kehitettiin alun perin julkisiin tiloihin, mutta ovat nyt löytäneet tiensä yhä useampiin moderneihin koteihin.

Tunnistin avaa hanan automaattisesti, kun asetat kätesi hanan alle ja sulkee sen, kun otat kätesi pois. Hygieenistä, energiatehokasta ja lapsellisen helppoa.

Tuote-nro: 720080.14 **LVI:** 6160710 **Flow 3 bar:** 5,0 l/m

Kuvaus: Kupari PVD, paristokäyttöinen (sis.pariston)

- Lämmönsäätökahva
- Pehmeästi sulkeutuva magneettiventtiili estää paineiskut ja putkien paukkumiset
- Ilkivaltaa kestävä metallinen ulkokuori
- Eco-poresuutin
- 30 sek läpihuhtelumahdollisuus tunnistimen kautta
- Hanan sulkemismahdollisuus tunnistimen kautta 60 s esim. siivouksen ajaksi
- Alhainen virrankulutus takaa paristolle pitkän toiminta-ajan
- Tunnistin IP67
- Imusuojattu EU- standardin EN1717 mukaan
- Lead Free - lyijyttömät materiaalit, ei nikkeliä

Asennus:

- Helppo asentaa ja huoltaa
- Lämmönsäätö lukittavissa: lämmön säädön jälkeen vipu voidaan irrottaa ja asettaa tilalle peitenasta
- Paristokäyttöinen 6V, muutettavissa verkkovirrälle 12V AC/DC
- Verkkovirrälle vaihdettaessa tarvitaan adapterisarja S600147
- Tunnistimen automaattinen etäisyydensäätö
- Joustavat Soft PEX®- liitosletkut 3/8" liitosmutterilla
- Asennusreikä Ø 33,5-37 mm

Asetukset:

- Lämpötilan rajoitusmahdollisuus
- Ohjelmoitava hygieniahuuhtelumahdollisuus esim. legionellan poistamiseen

- Ohjelmitava huuhteluaika

TUOTEKUVAUS

Mora MMIX Tronic pesuallashana

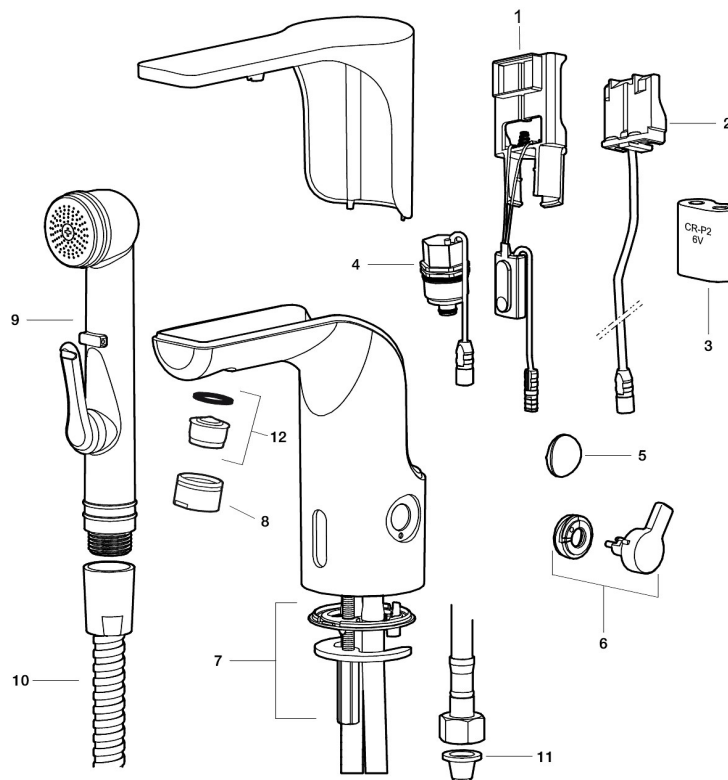
MMIX Tronic on uusi sensoriohjattu hana, jonka muotoilu sopii moderneihin kylpyhuoneisiin.

Kosketuksettomat hanat kehitettiin alun perin julkisiin tiloihin, mutta ovat nyt löytäneet tiensä yhä useampiin moderneihin koteihin.

Tunnistin avaa hanan automaattisesti, kun asetat kätesi hanan alle ja sulkee sen, kun otat kätesi pois. Hygieenistä, energiatehokasta ja lapsellisen helppoa.

Tuote-nro: 720080.14

LVI: 6160710



Varaosalistaus

NRO.	MA-NRO	LVI	KUVAUS
1	S600278		Eletroniikka yksikkö, vakio
1	S600329		Elektroniikka, keskusohjattu
2	S600131	6432260	Verkkoliitäntä
3	S600135	6432264	Paristo
4	S600277	6430160	Magneettiventtiili
5	729457.AE		Peitelaippa
6	729456.AE		Vipu, kromattu
6	729456.11AE	6432251	Vipu, musta PVD
6	729456.14AE		Vipu, kupari PVD
6	729456.16AE		Vipu, shampanja PVD

NRO.	MA-NRO	LM	KUVAUS
6	729456.60AE		Vipu, kiiltävä messinki PVD
7	729458.AE		Kiinnityssarja
8	131415.AE	6561143	Poresuuttimen hylsy M24 ulk, 15 mm, kromattu
8	131415.11AE	6561161	Poresuuttimen hylsy M24 ulk, 15 mm, musta PVD
8	131415.14AE		Poresuuttimen hylsy, M24 ulk., 15 mm, kupari PVD
8	131415.16AE		Poresuuttimen hylsy M24 ulk., 15 mm, shampanja PVD
8	131415.60AE		Poresuuttimen hylsy M24 ulk., 15 mm, kiiltävä messinki PVD
9	729485.AE	6566269	Itsesulkeutuva käsisuihku
10	S600207		Suihkuletku 1500 mm, kromattu
11	129296.AE		Suodin/tiiviste 3/8 (2 kpl)
12	132205.AE	6561134	Poresuuttimen sisäosa, 5 l/min 200–600 kPa
12	S600072		Poresuuttimen sisäosa, 3 l/min 200–600 kPa
12	S600226		Poresuuttimen sisäosa, 1,7 l/min 200–600 kPa