



MORA CERA duo miniprofi aanrecht hybride kraan met hygiënische spoeling

Artikelnummer: 242480 **Flow 3 bar:** 9,1 l/m

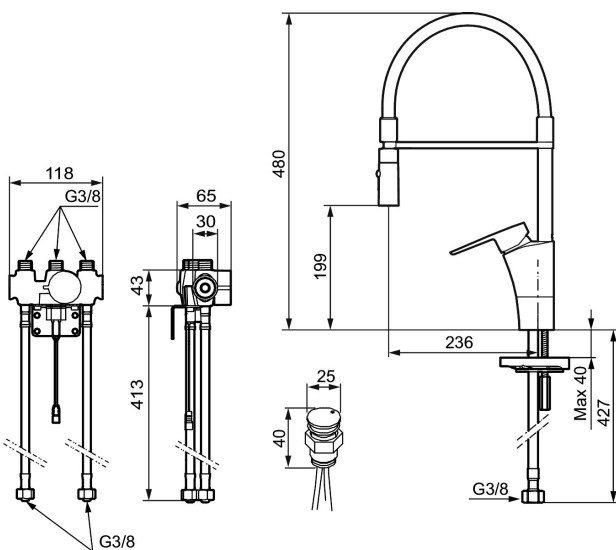
Omschrijving: Chroom, batterij uitvoering, incl. elektrisch veiligheidsventiel & batterij

Unieke karaktereigenschappen

Type terugstroombeveiliging



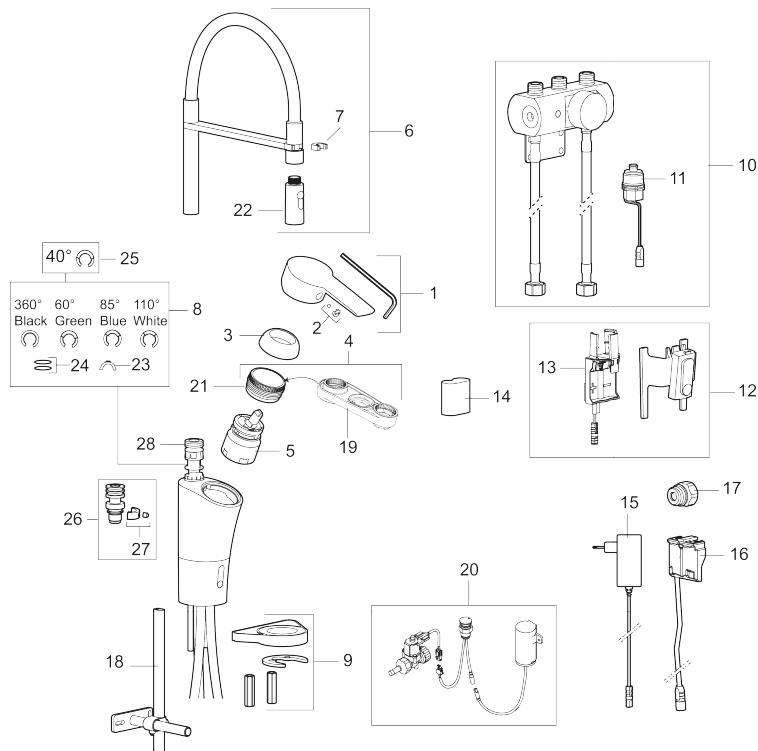
- Hybride kraan, mechanische mengkraan met 1 hendel, gecombineerd met sensor voor contactloos aftappen
- 6 verschillende programma's, volledig programmeerbaar (optioneel met afstandsbediening 729480.AE)
- Automatische aanpassing van de sensorafstand
- Instelbare warmwaterstop
- Stroomtijdbegrenzer, voorkomt overstroming
- Schoonmaakmodus (stromingsstop gedurende 1 minuut)
- Veiligheidstype sensor, IP67
- Laag stroomverbruik – lange levensduur (batterij blijft gemiddeld 5 jaar goed)
- Kan later omgebouwd worden van batterij op netspanning of andersom
- Voor netspanning is de adapterkit S600147 benodigd
- Draaibare uitloop, zwenkstop 60°, 85°, 110° of 360° – omschakelbaar tussen standaardstraal en sproeistraal
- Kraangat Ø34-37 mm
- Gecertificeerd volgens DIN EN 15091



PRODUCTOMSCHRIJVING

MORA CERA duo miniprofi aanrecht hybride kraan met hygiënische spoeling

Artikelnummer: 242480



Onderdelen lijst

NR.	ARTIKELNR.	OMSCHRIJVING
1	409600.AE	Hendel, compleet
2	409392.AE	Kleurmarkering en schroef voor hendel
3	409391.AE	Afdekdop
4	409393.AE	Vergrendelingsmoer, met servicegereedschap
5	409403.AE	Keramisch patroon, met servicegereedschap
6	S600059	Uitloop compleet
7	S600061	Bevestiging uitloop
8	209524.AE	Begrenzer draaihoek uitloop
9	409388.AE	Bevestigingsset, keuken
10	729443	Mengventiel
11	729455.AE	Magneetventiel
12	S600166	Sensor

NR.	ARTIKELNR.	OMSCHRIJVING
13	729441.AE	Batterijhouder
14	S600135	Batterij 6 V
15	S600129	Netadapter 12V
16	S600131	AC adapter
17	S600141	Transitie nippel
18	409340.AE	Stabilisatieset
19	891096.AE	Servicegereedschap
20	242200	Elektrisch veiligheidsventiel
21	439060.AE	Moer
22	S600060	Mondstuk
23	309519.AE	Stop-plug, 2 st. (Zwart/grijs)
24	708843.AE	O-ring (15,54 x 2,62), 2 St.
25	209543.AE	Begrenzer draaihoek uitloop 40°
26	109016.AE	Nippel voor uitloop, compleet voor vaste uitloop
27	139595.AE	Bev. schroef met begrenzer-clip
28	S600018	Bevestigingsset, compleet