



CERA duo köksblandare

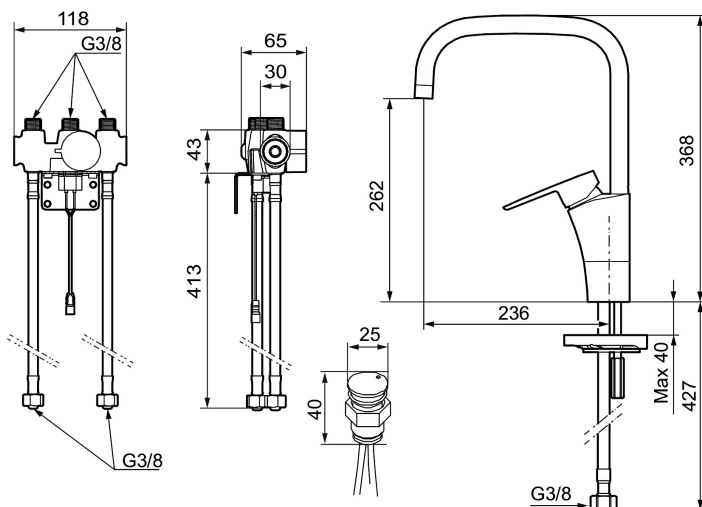
Mora Cera Duo är en kombination av en traditionell köksblandare och en sensorstyrd. Med spaken fungerar den som vanligt men genom att hålla handen framför sensorn får man en beröringsfri spolstart med begränsat flöde. Sensorfunktionen gör blandaren mer hygienisk samtidigt som den är vattenbesparande och snäll mot miljön. Man väljer själv hur lång spoltid man vill ha samt hur varmt vattnet ska vara. Man kan välja om man vill ha 4, 8 eller 12 sekunders spoltid. Spolningen kan stoppas genom att man på nytt för fram handen. Kranen har även ett städläge som gör att sensorn under 5 minuter kopplas bort när kranen rengörs. Temperaturen på vattnet från sensorstyrningen regleras med ett vred under diskbänken.

Art.nr: 242080 **RSK:** 8318408 **Flöde 3 bar:** 12,4 l/min
Utförande: Krom, batteridrift (inkl. batteri), och elektronisk diskmaskinsavstängning

Unika egenskaper



Skyddsmodul



- ESS (energisparsystem)
- Mjukstängning med keramisk tätning
- Omställbar flödesbegränsning och temperaturspär
- Eco (energi- och vattenbesparande strålsamlare)
- Svängbar pip 60°, 85°, 110° eller 360° (spärrsegment medföljer för 60° och 110°)
- Med elektronisk diskmaskinsavstängning
- Spoltidsbegränsning, förhindrar översvämning
- Avstängning av flöde i 5 min via sensorn, (används t.ex. vid rengöring)
- Låg strömförbrukning – Lång livslängd
- IP-klass sensor: IP67
- Återströmningskydd enligt EU-standard SS-EN 1717

Installation:

- Batteridrift, går att bygga om till nät drift
- Vid nät drift använd adaptersats art.nr. S600147
- Flexibla anslutningsrör i metallspunnen Soft PEX®, lekande G3/8
- Hålmått Ø34-37 mm

Inställningar:

- Programmerbart detektionsavstånd

- Valbar spoltid

Elektronisk diskmaskinsavstängning:

- Touchknappen monteras synligt ovan bänk, lätt åtkomlig
- Montage: skivtjocklek 0-40 mm
- Färgindikator för lägesval
- Stänger automatiskt efter 3 eller 12 timmar
- Levereras med batteri 9V
- Anslutning G1/2
- Håltagning Ø20-21 mm