
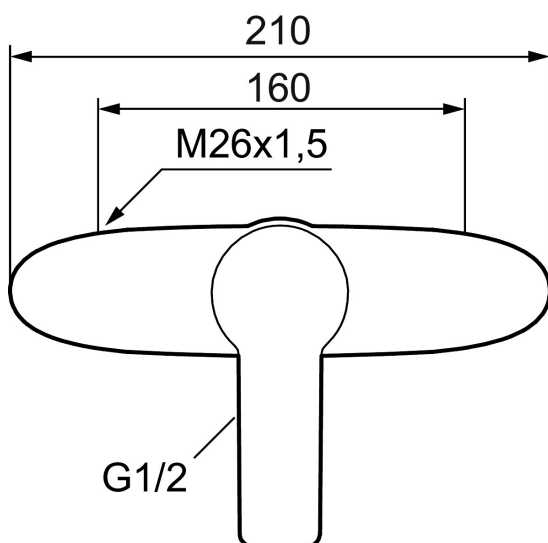




Unika egenskaper

Skyddsmodul 



## MORA CERA T4 duschblandare

I Mora Cera har vi eftersträvat den perfekta kombinationen mellan hög komfort, låg vattenförbrukning och ett modernt formspråk. Med den senaste utvecklingen inom energiteknik, har vi till exempel halverat vattenförbrukningen i duschen - utan att kompromissa på komforten. Jämn temperatur i dusch och bad gör blandaren säker att använda för hela familjen.

Art.nr: 251000 RSK: 8235484

Utförande: Krom, 160 c/c

- Duschanslutning ned
- Mjukstängning med keramisk tätning
- Omställbar flödesbegränsning och temperaturspär
- Utsprång med väggbrixa 58 mm
- Återströmningsskydd enligt EU-standard SS-EN 1717
- OBS! Får ej användas tillsammans med självstängande handdusch
- Finns även som 150 c/c

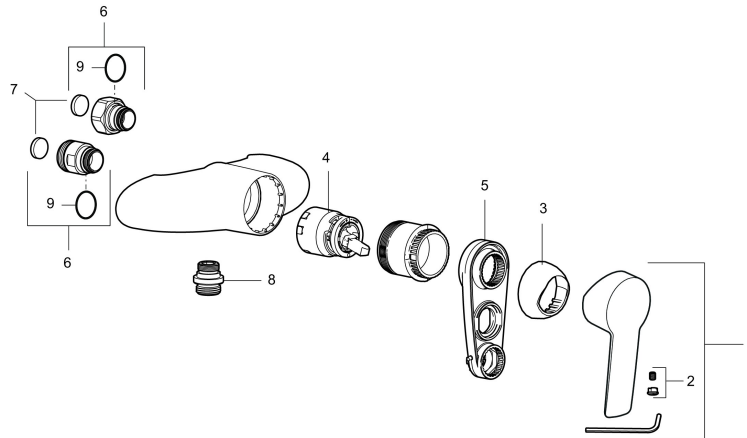
PRODUKTBESKRIVNING

# MORA CERA T4 duschblandare

I Mora Cera har vi eftersträvat den perfekta kombinationen mellan hög komfort, låg vattenförbrukning och ett modernt formspråk. Med den senaste utvecklingen inom energiteknik, har vi till exempel halverat vattenförbrukningen i duschen - utan att kompromissa på komforten. Jämn temperatur i dusch och bad gör blandaren säker att använda för hela familjen.

Art.nr: 251000

RSK: 8235484



## Reservdelslista

NR.	ART.NR	RSK	BESKRIVNING
1	409600.AE	8345186	Spak, komplett
2	409392.AE	8344866	Färgmarkering och fästskruv
3	409410.AE	8591986	Täckhylsa
4	409450.AE	8591987	Keramikinsats, 20 l/min, inkl. serviceverktyg
5	891096.AE	8345921	Serviceverktyg
6	409360.AA	8187781	Anslutningsnippel (150 c/c), butiksförpackad
6	409361.AE	8228492	Anslutningsnippel (160 c/c)
7	409359.AA	8345172	Filtersats för anslutningskoppling, butiksförpackad
8	409365.AE	8187026	Utloppsnippel M18x1-G1/2 (duschblandare ej utlopp upp)
9	129131.AE	8295316	O-ring (18,1 x 1,6), 2 st