



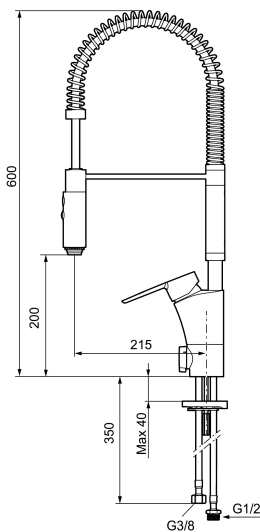
## MORA CERA miniprofi Spültisch-Einhebelmischer

: 242311 Flow 3 bar: 10,3 l/m

Ausführung: Chrom

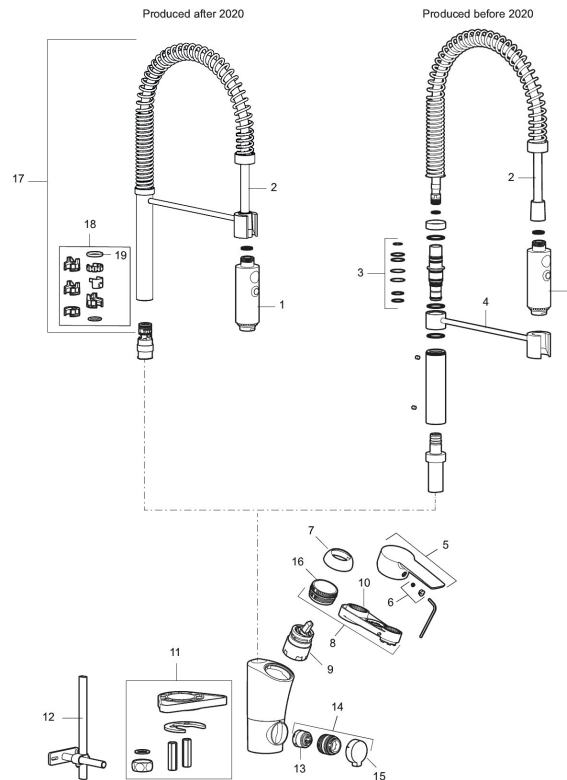
- Mit Geräteanschlussventil (Umstellung warm/kalt möglich)
- Schwenkauslauf mit flexibler Geschirrbrause
- Umstellbar zwischen Standard- und Brausestrahl
- ESS (Energie-Spar-System)
- Mit Soft Closing zur Vermeidung von Druckstößen
- Einstellbare Mengen- und Temperaturbegrenzung
- Flexible Anschlusschläuche Soft-PEX®
- Lochdurchmesser Ø34-37 mm
- **nicht für den Einsatz in Gewerbeküchen geeignet**

Schutzmodul



## MORA CERA miniprofi Spültisch-Einhebelmischer

: 242311



1	409331.AE	Endstück der Handdusche
2	409330.AE	Schlauch
3	409336.AE	O-Ring Satz
4	409335.AE	Halterung zwischen Armatur und Handdusche
5	409600.AE	Hebel, komplett
6	409392.AE	Markierungsplättchen und Schraube für Hebel
7	409391.AE	Überwurfmutter
8	409393.AE	Befestigungsring für Einsatz, incl. Servicewerkzeug
9	S600273	Keramikkartusche, inkl. Servicewerkzeug
10	891096.AE	Servicewerkzeug
11	409388.AE	Befestigung, Küchenarm.
12	409340.AE	Stabilisierungssatz
13	209504.AE	Einsatz Geräteanschlussventil, inkl. Werkzeug
14	409104.AE	Geräteanschlussventil, inkl. Servicewerkzeug
15	409400.AE	Handrad für Geräteanschlussventil
16	439060.AE	Feststellnippel für Einsatz

17	S600056	Auslauf, komplett
18	209565.AE	Begrenzung
19	708843.AE	O-Ring (15,54 x 2,62), 2 Stck.