



MORA INXX II sharp, high tvättställsblandare

INXX II tvättställsblandare finns i tre olika höjder där high är en hög blandare anpassad för en skålformad bänkmonterad ho. Med den moderna hållbara nyansen polerad mässing och tvättställsblandarens raka karaktär med lång pip och lutande munstycke – gör INXX II sharp både snygg och bekväm att använda. Blandaren är testad och godkänd utifrån de byggregler som finns och är energieffektiv, vilket innebär att den ger en lägre vatten- och energiförbrukning utan att ge avkall på komforten. Bottenventil finns som tillbehör i samma nyans.

Om serien

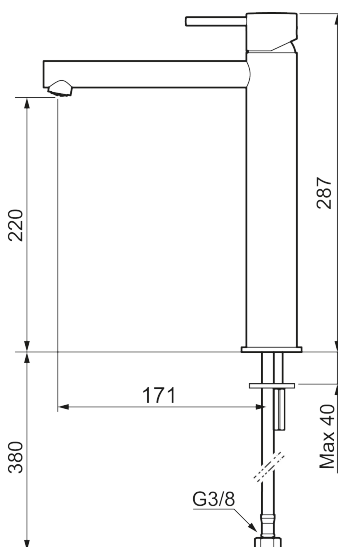
INXX II är en elegant och tidlös serie i en palett av noga utvalda nyanser. Kombinationen av hög kvalitet, sober design och skön komfort gör den till den ultimata serien.

Art.nr: 273023.60CA RSK: 8278287 Flöde 3 bar: 4,5 l/min
Utförande: Polerad mässing PVD

Unika egenskaper



Skyddsmodul AA



- Keramisk tätning
- Omställbar flödesbegränsning och temperaturspär
- Eco (energi- och vattenbesparande konstantflödesstrålsamlare, 5 l/min vid 2–6 bar)
- Flexibla anslutningsrör i metallomspunnen Soft PEX[®], lekande G3/8
- Hålmått Ø34-37 mm