



MORA INXX II soft

I en slidstærk, mathvid overflader og køkkenarmaturets bløde formsprog bidrager INXX II soft til et luksuøst og elegant køkken. Armaturet er testet og godkendt ud fra det gældende bygningsreglement og er energieffektivt, hvilket indebærer, at det giver et lavere vand- og energiforbrug uden at gå på kompromis med komforten.


Om serien

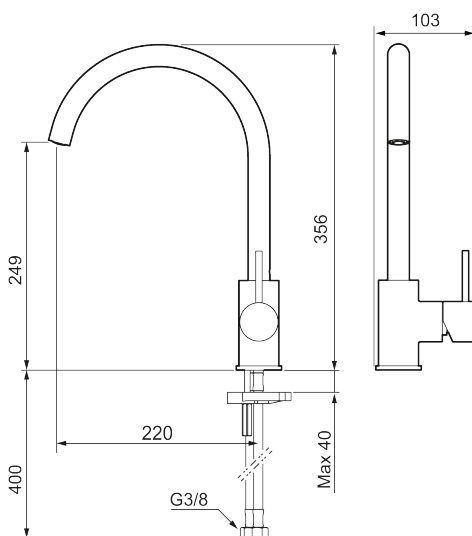
INXX II er en elegant og tidløs serie i en palet af nøje udvalgte overflader. Kombinationen af høj kvalitet, stilfuldt design og vidunderlig komfort gør den til den ypperligste serie.

Artikel-nummer: 272101.22CA
VVS: 705905210
Flow 3 bar: 6,0 l/m
Beskrivelse: Mathvid

Unikke egenskaber



Tilbageløbssikring 



- Til køkkenvask.
- ESS (Energy Saving System).
- Med høj svingtud 60°, 85°, 110° eller 360°.
- 220 mm fremspring.
- Keramisk kartusche.
- Indbygget temperatur- og flowbegrænser.
- Flexible tilslutningsslanger.
- Hulmål Ø34-37 mm.

PRODUKTBEKRIVELSE

MORA INXX II soft

I en slidstærk, mathvid overflader og køkkenarmaturets bløde formsprog bidrager INXX II soft til et luksuøst og elegant køkken. Armaturet er testet og godkendt ud fra det gældende bygningsreglement og er energieffektivt, hvilket indebærer, at det giver et lavere vand- og energiforbrug uden at gå på kompromis med komforten.

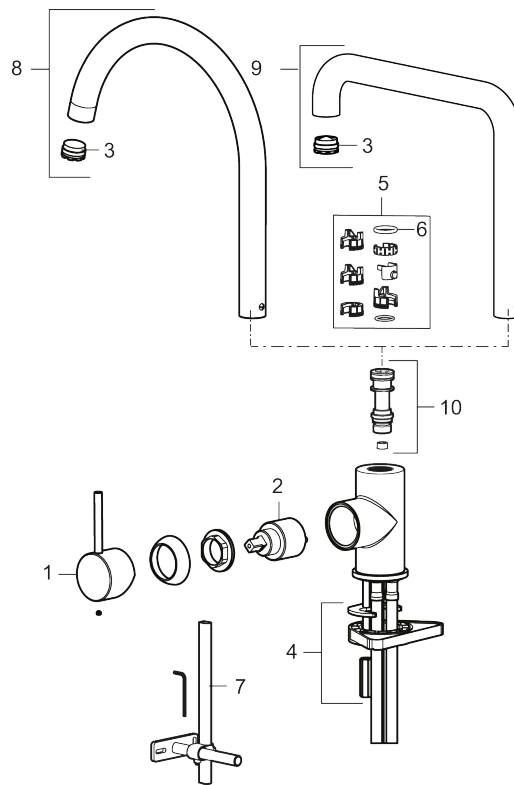
Om serien

INXX II er en elegant og tidløs serie i en palet af nøje udvalgte overflader. Kombinationen af høj kvalitet, stilfuldt design og vidunderlig komfort gør den til den ypperligste serie.

Artikel-nummer:

VVS: 705905210

272101.22CA



Reservedelsliste

| NR. | ART.NO | BESKRIVELSE |
|-----|-------------|-----------------------------------|
| 1 | 409700.AE | Greb komplet, krom |
| 1 | 409700.12AE | Greb komplet, matsort |
| 1 | 409700.22AE | Greb komplet, mathvid |
| 1 | 409700.44AE | Greb komplet, matgrå |
| 1 | 409700.60AE | Greb komplet, poleret messing PVD |
| 1 | 409700.62AE | Greb komplet, børstet messing PVD |

| NR. | ART.NO | BESKRIVELSE |
|-----|-------------|-------------------------------|
| 1 | 409700.76AE | Greb komplet, børstet nikkel |
| 2 | 409702.AE | Keramisk indstats |
| 3 | S600230 | Strålsamler M21,5 udv., Z |
| 4 | S600055 | Bespændingssæt |
| 5 | 209565.AE | Svingbegrænser |
| 6 | 708843.AE | O-ring (15,54 x 2,62), 2 stk. |
| 7 | S600308 | Stabiliseringsæt |
| 8 | 409712.AE | Svingtud, krom |
| 8 | 409712.12AE | Svingtud, matsort |
| 8 | 409712.22AE | Svingtud, mathvid |
| 8 | 409712.44AE | Svingtud, matgrå |
| 8 | 409712.60AE | Svingtud, poleret messing PVD |
| 8 | 409712.62AE | Svingtud, børstet messing PVD |
| 8 | 409712.76AE | Svingtud, børstet nikkel |
| 9 | 409713.AE | Svingtud, krom |
| 9 | 409713.12AE | Svingtud, matsort |
| 9 | 409713.22AE | Svingtud, mathvid |
| 9 | 409713.44AE | Svingtud, matgrå |
| 9 | 409713.60AE | Svingtud, poleret messing PVD |
| 9 | 409713.62AE | Svingtud, børstet messing PVD |
| 9 | 409713.76AE | Svingtud, børstet nikkel |
| 10 | S600231 | Tudenippel, komplet |