



INXX II sharp, small tvättställsblandare


Art.nr: 273003.LD3 RSK: 8275723 Flöde 3 bar: 3,0 l/min

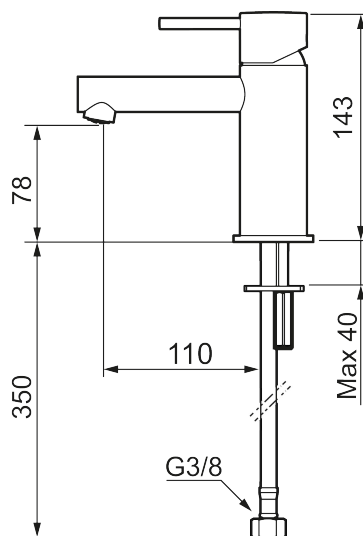
Utförande: Krom, LEED/BREEAM-anpassad

- Keramisk tätning
- Omställbar flödesbegränsning och temperaturspär
- Flexibla anslutningsrör i metallomspunnen Soft PEX[®], lekande G3/8
- Hålmått Ø34-37 mm

Unika egenskaper



Skyddsmodul 

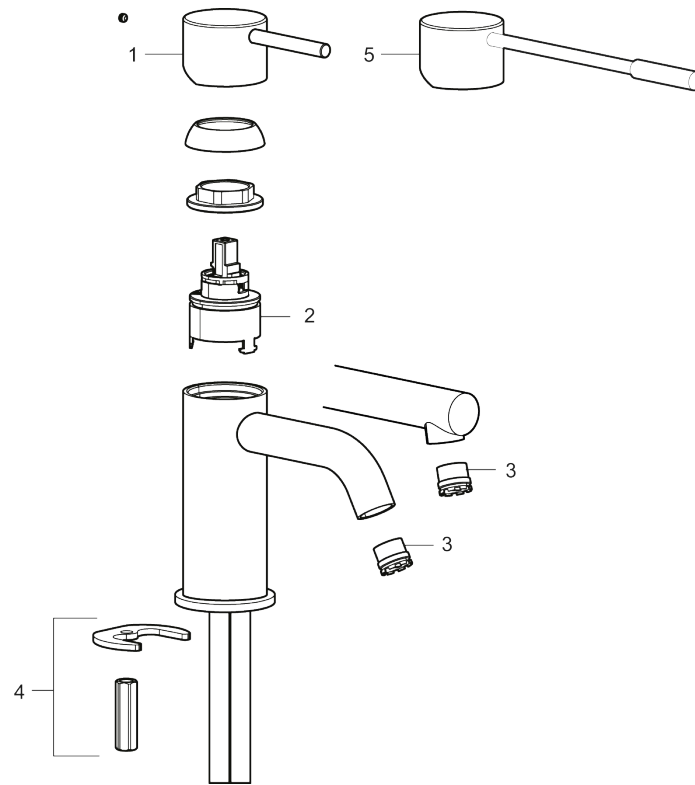


PRODUKTBESKRIVNING

INXX II sharp, small
tvättställsblandare

Art.nr: 273003.LD3

RSK: 8275723



Reservdelslista

NR.	ART.NR	RSK	BESKRIVNING
1	409701.AE	8394076	Spak, komplett, krom
1	409701.12AE	8394077	Spak, komplett, mattsvart
1	409701.22AE	8394078	Spak, komplett, mattvit
1	409701.44AE	8394079	Spak, komplett, mattgrå
1	409701.60AE	8394080	Spak, komplett, polerad mässing PVD
1	409701.62AE	8394081	Spak, komplett, borstad mässing PVD
2	409703.AE	8437060	Keramikinsats
3	409706.AE	8281571	Strålsamlare M16,5 utv., 5 l/min vid 2–6 bar
4	209518.AE	8346911	Fästdetaljer
5	409708.AE	8394122	Care-spak, komplett, krom
5	409708.12AE	8394123	Care-spak, komplett, mattsvart
5	409708.22AE	8394124	Care-spak, komplett, mattvit
5	409708.44AE	8394125	Care-spak, komplett, mattgrå
5	409708.60AE	8394126	Care-spak, komplett, polerad mässing PVD

NR.	ART.NR	RSK	BESKRIVNING
5	409708.62AE	8394127	Care-spak, komplett, borstad mässing PVD