

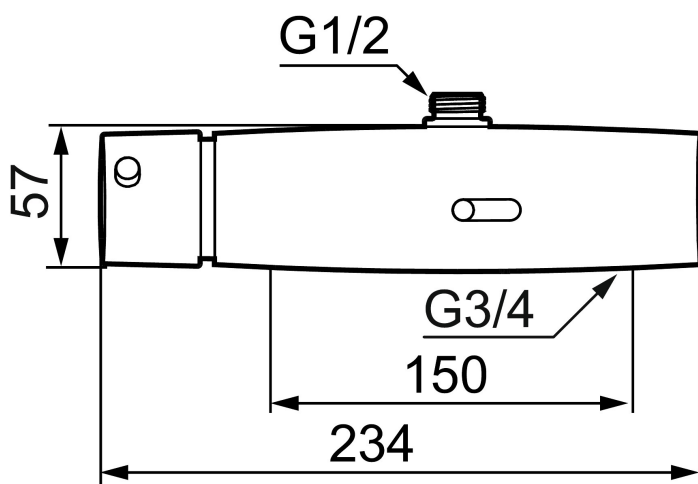


Mora Tronic Duschthermostat m. Hygienespülung

: 720331

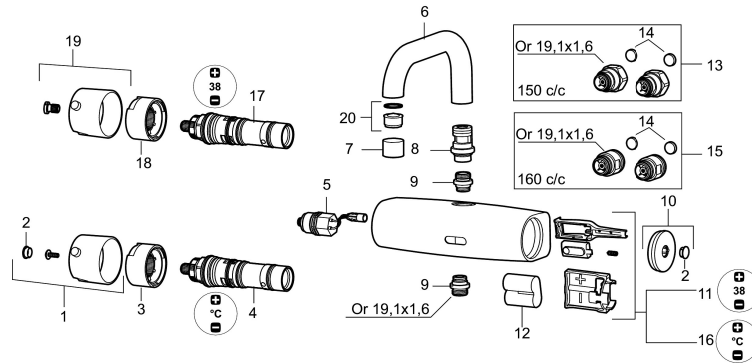
Ausführung: Chrom

- **Ausgelaufen 2019-05**
- Thermostatfunktion
- Duschschauchanschluss oben
- Temperaturwähler mit Sicherheitssperre bei 38°C
- Justierbare Maximaltemperatur einstellbar, Sicherheitsbegrenzung 42°
- Safe Touch - Vermeidung des Aufheizens der Armaturen-Oberfläche, verhindert Gefahr von Verbrennungen
- Soft Closing Magnetventil
- Vandalismusgeschützte Ausführung in Metall
- Mit Legionellenschutz Legio Safe zur thermischen Desinfektion, Spüldauer bis zu 30 Minuten
- Start-/Stopelektronik, Sensorauslösung durch Vorhalten der Hand, stoppt durch nochmaliges Hand vorhalten
- Laufzeit einstellbar, 1 Sekunde bis zu 180 Sekunden
- Fließzeitbegrenzung, verhindert Überschwemmungen
- Durchflussabschaltung (für Reinigung)
- Hygienespülung, Intervall und Spüldauer, frei programmierbar
- Geringer Stromverbrauch – lange Batterie-Lebensdauer
- Nachträglich umrüstbar von Batterie- auf Netz- oder von Netz- auf Batteriebetrieb möglich
- Fernbedienung zur Programmierung nötig (optional erhältlich)
- Schutzart Sensor, IP67
- Umweltfreundliche Materialien (bleifrei gem. Trinkwasserverordnung)
- Zertifiziert nach DIN EN 15091



Mora Tronic Duschthermostat m. Hygienespülung

: 720331



1	16221500	Temperaturhandrad kompl. für Waschtischarmaturen
2	39030000	Abdeckung
3	38525000	Stoppring für Waschtischarmaturen
4	16280000	Mischventil für Waschtischarmaturen, bleifrei
4	16280100	Mischventil für Einlocharmaturen
5	S600277	Magnetventil
6	58670000	Auslauf, L=150 mm
7	131410.AE	Gehäuse M22 innen
8	16292000	Übergangsstück für Schwenkauslauf
9	409365.AE	Übergangsstück M18x1 - G1/2
10	16222500	Batterieabdeckung
11	16271000	Sensor für Waschtisch- und Klinikbatterie
12	S600135	Batterie 6V
13	16291500	Anschlussnippel 150 c/c (Linksgewinde)
14	209604.AE	Siebe, 2-er Pack
15	16291600	Anschlussnippel 160 c/c
16	729446	Sensor für Duschbatterie
17	729556	Thermostateinsatz (für Klinik- und Duschbatterie)
18	38515000	Stoppring (für Klinik- und Duschbatterie)
19	16211500	Temperaturhandrad, komplett (für Klinik- und Duschbatterie)
20	132205.AE	Einsatz für Strahlregler, 5 l/min von 200–600 kPa