

**FM Mattsson Group**

Box 480, SE-792 27 Mora  
Tel. +46 (0)250 59 60 00  
www.moraarmatur.com

Monteringsanvisning/  
Installation instruction  
MA: 1010174 – Rev. 005  
2025-02-03

# mora

**MORA LYNX**  
KÖKSBLANDARE  
KITCHEN MIXER



**Accepterad**  
monteringsanvisning  
2021:1

## SV - Innehåll

Allmänt .....	5
<b>Ettgrepps köksblandare</b>	
Teknisk information .....	8
Montering.....	10
Montering av pip.....	11
Svängbar pip.....	12
Diskmaskin .....	13
Temperaturbegränsning.....	14
Byte av ettgreppsinsats .....	15
Byte av insats diskmaskin .....	16
Byte av O-ringar .....	17
Rengöring av strålsamlare.....	17
<b>Felsökning .....</b>	<b>18</b>

## EN - Contents

General .....	5
<b>Single lever kitchen mixers</b>	
Technical information .....	8
Fitting .....	10
Connection of spout.....	11
Swivel spout .....	12
Dishwasher .....	13
Temperature limiter .....	14
Cartridge replacement.....	15
Cartridge replacement dishwasher .....	16
Replace O-rings .....	17
Cleaning the aerator .....	17
<b>Troubleshooting.....</b>	<b>18</b>

## NO - Innhold

Generelt .....	6
<b>Ettgrepps kjøkkenbatterier</b>	
Tekniske data .....	8
Montering.....	10
Montering av tut .....	11
Svingbar tut.....	12
Oppvaskmaskin .....	13
Temperaturbegrensning .....	14
Bytte av ettgrepsinnsats .....	15
Bytte av innsats oppvaskmaskin .....	16
Bytt o-ringer .....	17
Rengjøring av strålesamler .....	17
<b>Feilsøking .....</b>	<b>18</b>

## DK - Indhold

Generelt .....	6
<b>Etgrebs blandingsbatteri til køkkenvaske</b>	
Tekniske specifikationer .....	8
Montering.....	10
Montering af tud .....	11
Svingbar tud .....	12
Opvaskemaskine.....	13
Temperaturbegrænser.....	14
Udskiftning af etgrebsindsats .....	15
Udskiftning af indsats til opvaskemaskine .....	16
Udskift O-ringe.....	17
Rengøring af strålesamler .....	17
<b>Fejlfinding.....</b>	<b>18</b>

## FI - Sisältö

Yleistä.....	7
<b>Yksiotekniikka</b>	
Tekniset tiedot.....	8
Asennus.....	10
Juoksuputken asennus.....	11
Kääntävä juoksuputki.....	12
Astianpesukone.....	13
Lämpötilan rajoitus.....	14
Yksiotekniikan vaihto.....	15
Pesukonesäätöosan vaihto.....	16
O-renkaiden vaihto.....	17
Poresuuttimen puhdistus.....	17
<b>Vianetsintä.....</b>	<b>19</b>

## SV - Allmänt

### Installation

Installationen ska utföras enligt branschregler Säker Vatteninstallation. Vi rekommenderar att du anlitar ett auktoriserat VVS-företag.

OBS! Vid ny rörinstallation måste rören renspolas innan blandaren monteras.

Vid inkoppling av blandare som är utrustade med Soft PEX®-anslutningsrör ska anslutningsstället vara fast fixerat med rörklammer. Se bilder under respektive produkt.

Soft PEX®-anslutningsrör med anslutnings-mutter G 3/8" monteras mot koppling med plan ände.

### Tätthetskontroll

Tätthetskontroll ska utföras efter installation.

Skador som orsakas till följd av spännings-korrosion som uppstår på grund av vattnets eller den omgivande miljöns beskaffenhet samt felaktig montering inkluderas inte i produktansvaret.

### Vid risk för frost

Om blandaren kommer att utsättas för yttre temperaturer lägre än 0 °C (t.ex. i uppvärmda fritidshus) ska blandaren demonteras och förvaras i uppvärmt utrymme.

### Rengöring

Gör det till en rutin att torka av din blandare ofta för att bevara dess livslängd. Vi rekommenderar att du använder en mikrofiberduk. Vid behov fukta trasan eller använd en mild tvällösning som direkt sköljs bort och torka ytan torr.

Vi rekommenderar inte att rengöringssvampar med grov yta, rengöringsmedel som innehåller syror, kalklösningsmedel eller ättiksprit används för att göra rent din blandare. Eftersom innehållet i dessa medel ständigt förändras kan ytan på din blandare förstöras. Materialsador på blandarens yta som orsakats av felaktig rengöringsmetod kommer inte att ersättas av vår garanti.

För blandare som inte har en kromad yta, se skötselråd för respektive produkt på vår hemsida

### Reservdelar

[www.moraarmatur.com](http://www.moraarmatur.com)

### Återvinning

Uttjänta produkter kan återlämnas till Mora Armatur för återvinning.

Servicetelefon: 020-72 10 60

## EN - General

### Installation

We recommend that you entrust an authorised plumber. NOTE! For new pipe installations, the pipes must be flushed clean before the mixer is fitted.

When connecting mixers that are equipped with Soft PEX® coupling pipes, the connection point should be firmly secured using pipe clamps. See pictures under the respective product.

### Leak check

Leak checks should be made according to the industry rules in the respective country.

Damage arising as a consequence of stress corrosion cracking arising due to the water's or the ambient environment's nature as well as incorrect fitting is not covered by the product liability.

### Where there is a risk for frost

If the mixer will be subjected to external temperatures lower than 0 °C (e.g. in an unheated holiday home), the mixer should be disconnected and stored in a heated space.

### Cleaning

Make a habit of frequently wiping your mixer clean to prolong its life. We recommend using a microfibre cloth. If necessary, dampen the cloth with water. Alternatively, use a mild soap solution, rinse immediately and wipe the surface dry.

We do not recommend using abrasive sponges, acid detergents, descalers or spirit vinegar to clean your mixer. Because the content of these products is constantly changing, they risk damaging the surface of your mixer. Our guarantee does not cover any damage to the mixer's surface that is caused by incorrect cleaning.

For mixers that do not have a chrome finish, see the specific care instructions for the product on our website.

### Spareparts

[www.moraarmatur.com](http://www.moraarmatur.com)

### Recycling

Disused products can be returned to Mora Armatur for recycling.

## NO - Generelt

### Installasjon

Vi anbefaler at du benytter et autorisert VVS-firma. OBS! Ved ny rørinstallasjon må rørene spyles rene før blandedbatteriet monteres.

Ved tilkobling av blandedbatteri som er utstyrt med Soft PEX®-tilkoblingsrør, skal tilkoblingsstedet være festet med rørklammer. Se bilder under respektive produkt.

### Tetthetskontroll

Tetthetskontroll skal utføres i henhold til gjeldende bransjeregler i de respektive land.

Skader forårsaket av spenningskorrosjon på grunn av vannets eller omgivelsenes beskaffenhet eller feilaktig montering er ikke med i produktansvaret.

### Ved frostfare

Hvis blandedbatteriet blir utsatt for temperaturer under 0 °C (f.eks. i uoppvarmede hytter), skal batteriet demonteres og oppbevares i et frostfritt rom.

### Rengjøring

Gjør det til en rutine å tørke av kranen din ofte for å forlenge dens levetid. Vi anbefaler at du bruker en mikrofiberklut. Ved behov fukt kluten eller bruk en mild såpeopløsning som du skyller bort omgående. Tørk deretter av til overflaten er tørr.

Vi anbefaler ikke bruk av rengjøringsvampere med grov overflate, rengjøringsmidler som inneholder syrer, kalkløsningsmidler eller eddikspriit til rengjøring av kranen. Ettersom innholdet i disse midlene stadig forandres, kan kranens overflate bli skadet. Materialskafer på kranens overflate som skyldes feilaktig rengjøringsmetode, dekkes ikke av vår garanti.

For kraner som ikke har krommet overflate, se vedlikeholdsradene for respektive produkt på vår hjemmeside.

### Reservedeler

[www.moraarmatur.com](http://www.moraarmatur.com)

### Gjenvinning

Kasserte produkter kan leveres til Mora Armatur for gjenvinning.

## FI - Yleistä

### Asennus

Suosittellemme asennuksen teettämistä valtuutetulla LVI-yrityksellä.

HUOM! Uudessa putkiasennuksessa täytyy putket huuhdella puhtaiksi ennen hanan asentamista.

Kytettäessä Soft PEX®-liitäntäputkella varustettuja hanoja on liitäntäkohdan oltava kiinnitetty putkenkiinnittimellä.

### Tiivistarkastus

Tiivistarkastus on tehtävä käyttömaan toimialakohtaisten määräysten mukaisesti.

Vahingot, joiden syynä on veden tai ympäristön laadusta johtuva jännityskorroosio sekä virheellinen asennus, eivät sisälly tuotevastuuseen.

### Jäätymisvaara

Jos lämpötila hanan käyttöpaikassa laskee 0 °C:een alapuolelle (esim. lämmittämättömissä vapaa-ajan asunnoissa), on hana irrotettava ja säilytettävä lämmitetyssä tilassa.

### Puhdistus

Sekoittimen pinta kannattaa puhdistaa usein, jotta sen käyttöikä ei lyhene. Suosittelemme tähän mikrokuituliinaa. Kostuta liina tarvittaessa tai käytä mietoa pesuaineliuosta, huuhtelee se heti pois ja kuivaa pinta.

Emme suosittele sekoittimen puhdistamiseen karkeapintaisia pesusieniä, happamia pesuaineita, kalkinpoistoaineita tai etikkaa. Näiden aineiden sisältö muuttuu jatkuvasti, joten sekoittimen pinta saattaa tuhoutua. Takuumme ei korvaa virheellisistä puhdistusmenetelmistä aiheutuneita sekoittimen pintavaurioita.

Mikäli sekoittimen pinta ei ole kromattu, katso kunkin tuotteen hoito-ohje verkkosivuiltamme

### Varaosat

[www.moraarmatur.com](http://www.moraarmatur.com)

### Kierrätys

Käytetyt tuotteet voidaan palauttaa FM Mattssonille kierrätettäväksi.

## DK - Generelt

### Montering

Vi anbefaler, at du anvender en autoriseret VVS-installatør. Bemærk! Ved montering af nye rør skal rørene skylles rene, inden blandingsbatteriet monteres.

Ved tilslutning af et blandingsbatteri, der er udstyret med Soft PEX®-monteringsrør, skal monteringsstedet være fastgjort med rørklemmer. Se billederne under det pågældende produkt.

### Tæthedskontrol

Tæthedskontrollen skal udføres i overens-stemmelse med branchens retningslinjer i det pågældende land.

Skader, der forårsages af spændingskorrosion, som opstår som følge af vandets eller det omgivende miljøes beskaffenhed samt forkert montering, er ikke omfattet af produktansvaret.

### Ved risiko for frost

Hvis blandingsbatteriet udsættes for udvendige temperaturer på under 0 °C (f.eks. i uopvarmede fritidshuse), skal blandingsbatteriet afmonteres og opbevares i et opvarmet rum.

### Rengøring

Gør det til en vane at aftørre blandingsbatteriet ofte for at forlænge dets levetid. Vi anbefaler, at du anvender en mikrofiberklud. Fugt kluden efter behov, eller anvend en mild sæbeopløsning, som straks skylles af. Tør derefter fladen helt tør.

Vi anbefaler ikke brug af rengøringsvampere med en grov overflade, rengøringsmidler, der indeholder syre, kalkfjerner eller eddikesyre til rengøring af blandingsbatteriet. Da indholdet af disse midler løbende ændres, kan blandingsbatteriets overflade blive ødelagt. Beskadigelse af blandingsbatteriets overflade som følge af brug af en forkert rengøringsmetode dækkes ikke af vores garanti.

Vedrørende blandingsbatterier uden en forkromet overflade henviser vi til det pågældende produkts plejeanvisning på vores hjemmeside.

### Reserve dele

[www.moraarmatur.com](http://www.moraarmatur.com)

### Genanvendelse

Udtjente produkter kan returneres til Mora Armatur til genanvendelse.

**SV** Ettgrepps köksblandare

Teknisk information

**NO** Ettgreps kjøkkenbatterier

Tekniske data

**FI** Yksiotekkeittähana

Tekniset tiedot

**EN** Single lever kitchen mixers

Technical information

**DK** Etgrebs blandingsbatteri til køkkenvaske

Tekniske specifikationer

**SV** Ettgrepps köksblandare

Teknisk information

**NO** Ettgreps kjøkkenbatterier

Tekniske data

**FI** Yksiotepesuallashana

Tekniset tiedot

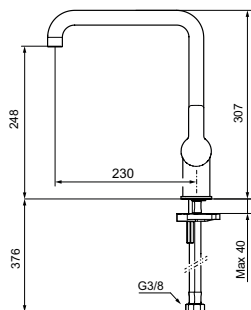
**EN** Single lever kitchen mixers

Technical information

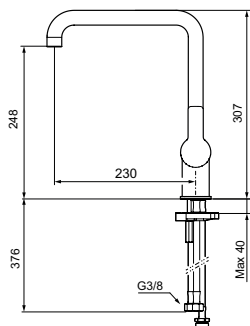
**DK** Etgrebs blandingsbatteri til køkkenvaske

Tekniske specifikationer

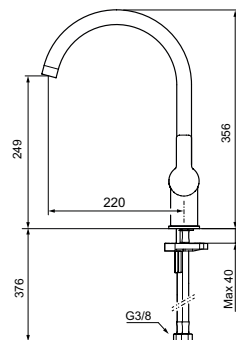
Artnr/Art No: 34 40 51.xx



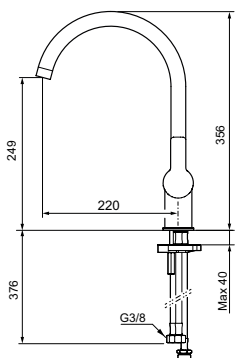
Artnr/Art No: 34 40 71.xx



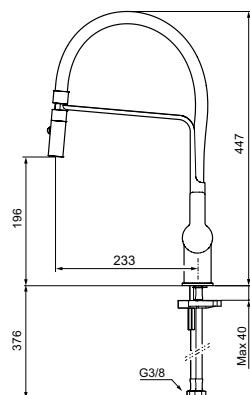
Artnr/Art No: 34 41 01.xx



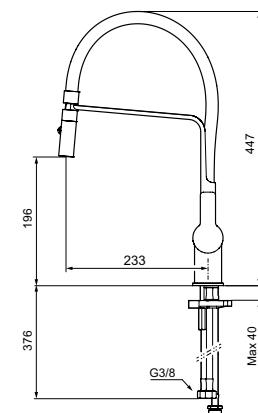
Artnr/Art No: 34 41 51.xx



Artnr/Art No: 34 40 81.xx



Artnr/Art No: 34 40 91.xx



Artikelnummer / Part No.:	Flöde / Flow
344051.LD3	3,6 l/min (300 kPa)*
344051.12LD3	3,6 l/min (300 kPa)*
344071.LD3	3,6 l/min (300 kPa)*
344071.12LD3	3,6 l/min (300 kPa)*

\* Blandaren är avsedd för installationer där det låga flödet beaktas, t.ex. i offentlig miljö och vid installationer i miljö- och energicertifierade byggnader.



Standard / Standardi	EN 817				
Drifttryck / Working pressure / Driftstrykk / Driftstryk / Käyttöpaine	50–1000 kPa 100–500 kPa*				
Provningstryck max / Max test pressure / Testtrykk maks. / Prøvningstryk maks / Koestuspaine max	1600 kPa				
Max varmvattentemperatur / Max hot water temperature / Maks. temperatur varmtvann / Maks. varmtvandstemperatur / Max lämminvesilämpötila	80 °C (60 °C)*				
Kallvattentemperatur / Cold water temperature / Temperatur kaldtvann / Koldtvandstemperatur / Kylmävesilämpötila	≈10 °C				
Återströmningskydd / Backflow preventer / Tilbakestrømningssikring / Overløbsventil / Takaisinimusuojaus	SS-EN 1717				
	<table border="1"> <tbody> <tr> <td>(AA)</td> <td>34 40 51.xx 34 40 71.xx 34 41 01.xx 34 41 51.xx</td> </tr> <tr> <td>(EB)</td> <td>34 40 81.xx 34 40 91.xx</td> </tr> </tbody> </table>	(AA)	34 40 51.xx 34 40 71.xx 34 41 01.xx 34 41 51.xx	(EB)	34 40 81.xx 34 40 91.xx
(AA)	34 40 51.xx 34 40 71.xx 34 41 01.xx 34 41 51.xx				
(EB)	34 40 81.xx 34 40 91.xx				
Avsedd endast för installation inomhus i frostfria sanitära anläggningar med normal rumstemperatur / Intended only for indoor installation in frost free sanitary facilities with normal room temperature					

\* Rekommenderat värde / Recommended value / Anbefalt verdi / Anbefalet værdi / Suositusarvo

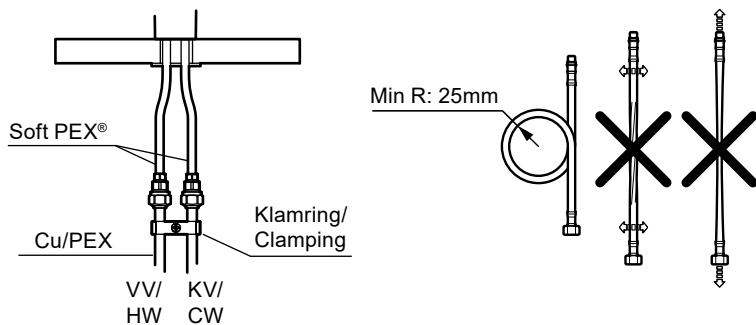
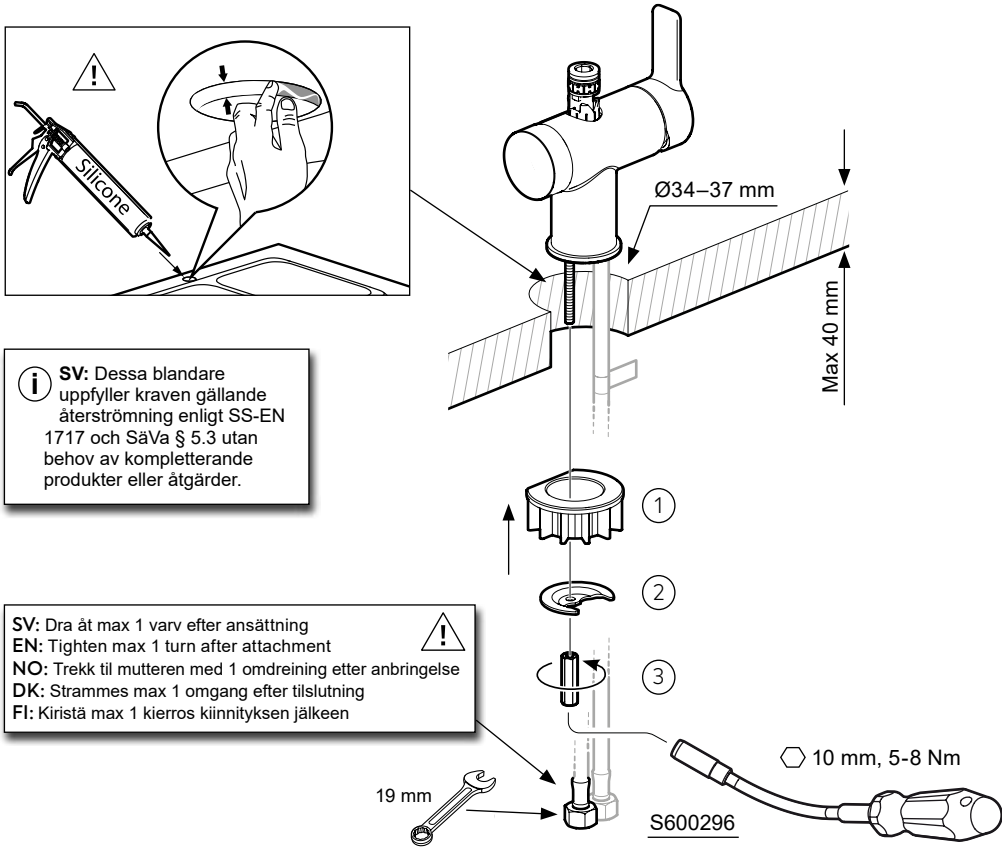
**SV** Ettgreps köksblandare  
Montering

**NO** Ettgreps kjøkkenbatterier  
Montering

**FI** Yksiotekeittiöhana  
Asennus

**EN** Single lever kitchen mixers  
Fitting

**DK** Etdgrebs blandingsbatteri til køkkenvaske  
Montering



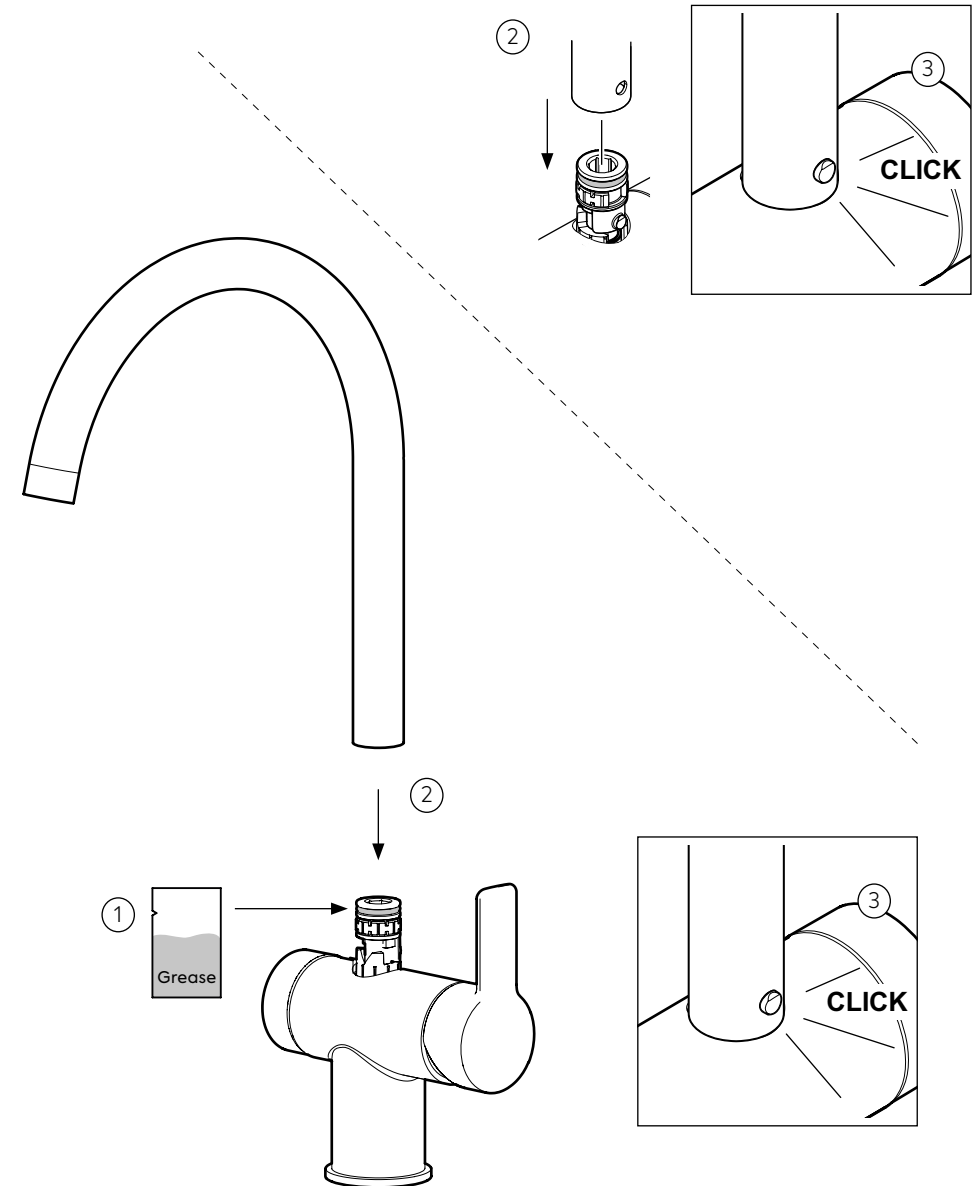
**SV** Ettgreps köksblandare  
Montering av pip

**NO** Ettgreps kjøkkenbatterier  
Montering av tut

**FI** Yksiotekeittiöhana  
Juoksuputken asennus

**EN** Single lever kitchen mixers  
Connection of spout

**DK** Etdgrebs blandingsbatteri til køkkenvaske  
Montering av tud



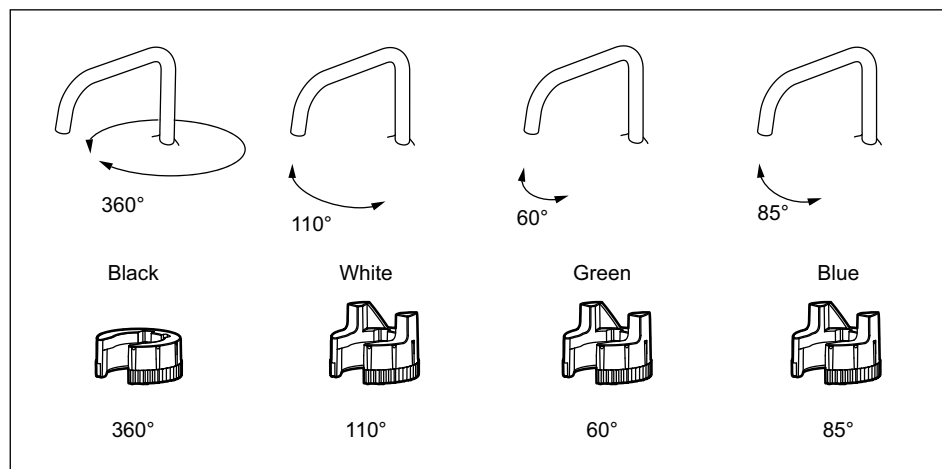
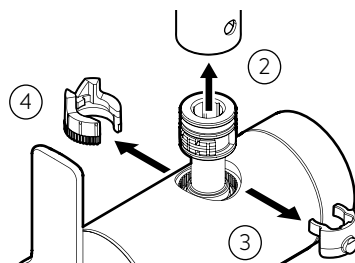
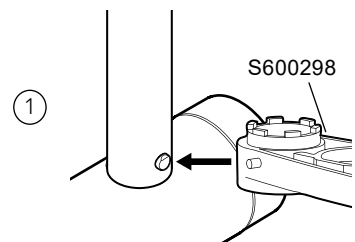
**SV** Ettgrepps köksblandare  
Svängbar pip

**NO** Ettgreps kjøkkenbatterier  
Svingbar tut

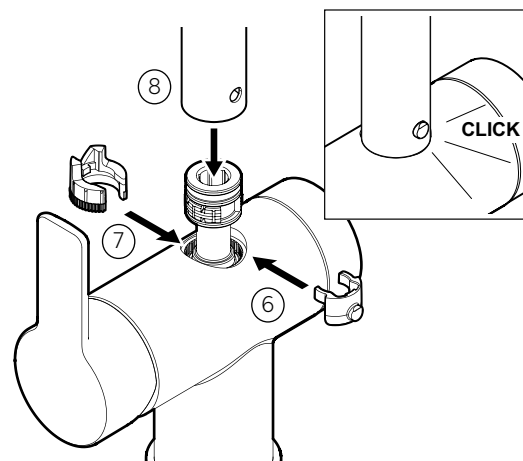
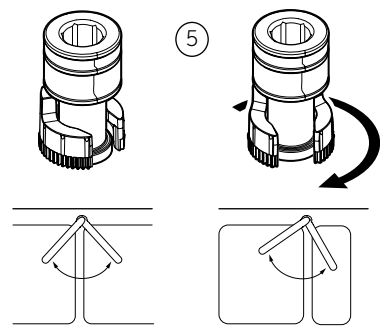
**FI** Yksiotekkeittähana  
Kääntyvä juoksuputki

**EN** Single lever kitchen mixers  
Swivel spout

**DK** Etgrebs blandingsbatteri til køkkenvaske  
Svingbar tud



Exempel på asymmetrisk montering  
Example of asymmetrical mounting



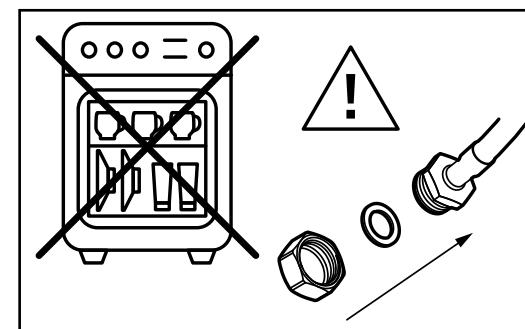
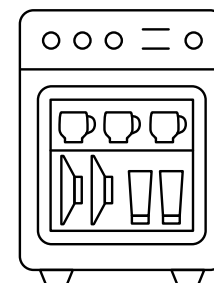
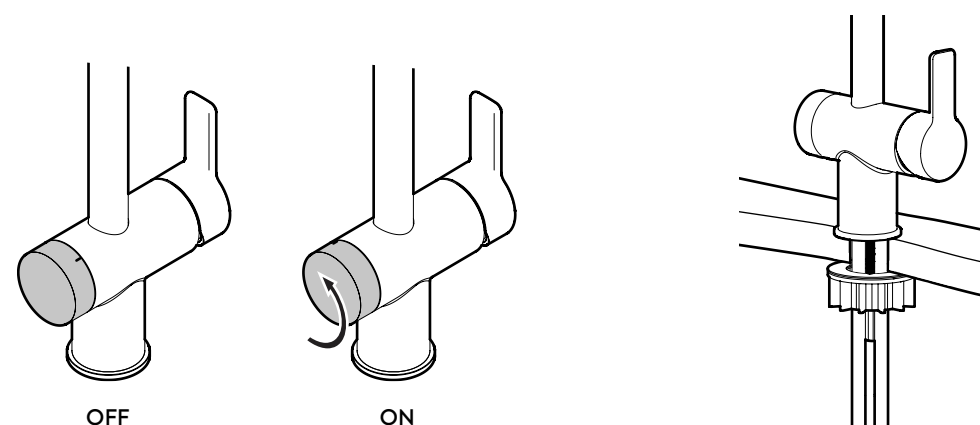
**SV** Ettgrepps köksblandare  
Diskmaskin

**NO** Ettgreps kjøkkenbatterier  
Oppvaskmaskin

**FI** Yksiotekkeittähana  
Astianpesukone

**EN** Single lever kitchen mixers  
Dishwasher

**DK** Etgrebs blandingsbatteri til køkkenvaske  
Opvaskemaskine



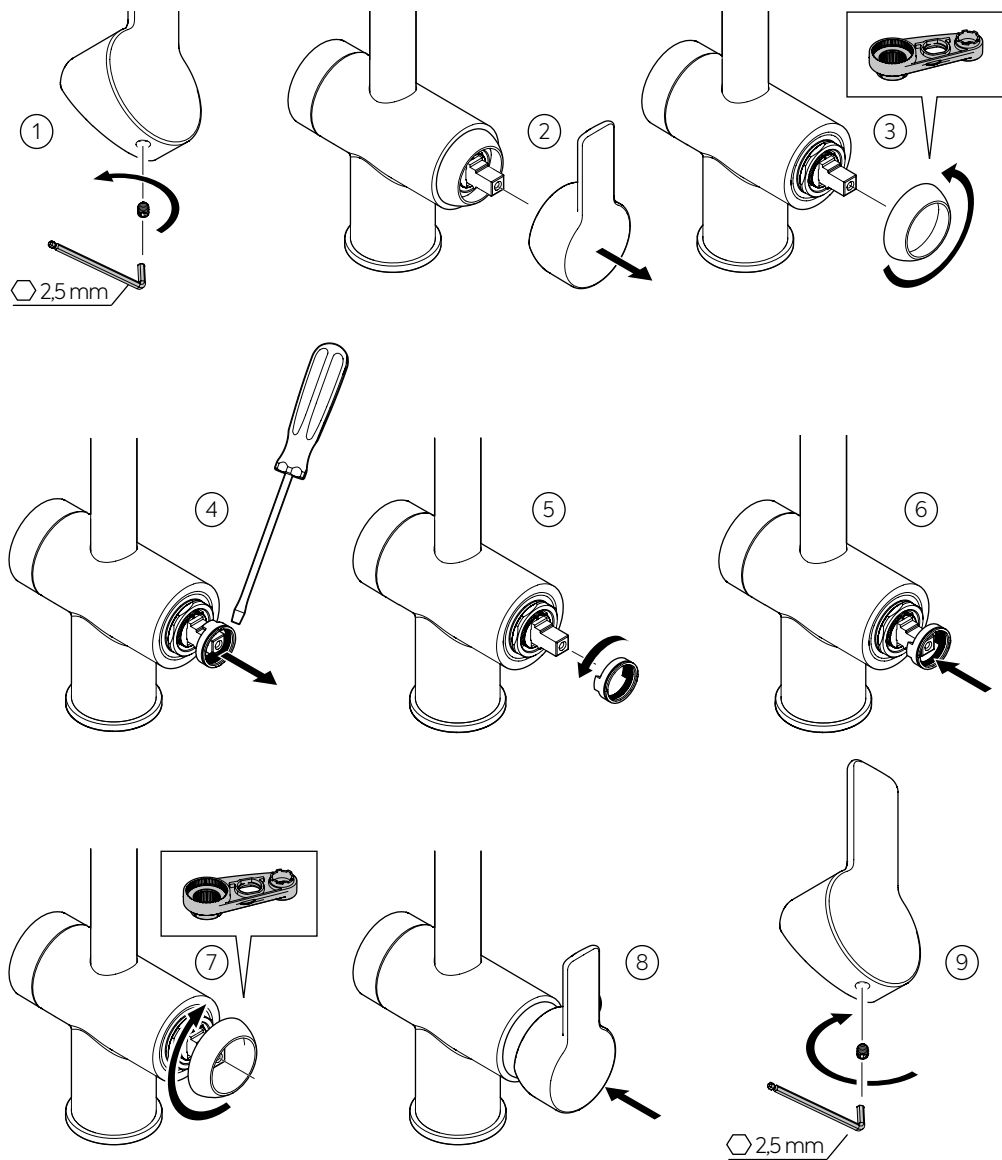
**SV** Ettgrepps köksblandare  
Temperaturbegränsning

**EN** Single lever kitchen mixers  
Temperature limiter

**NO** Ettgreps kjøkkenbatterier  
Temperaturbegrensning

**DK** Etgrebs blandingsbatteri til køkkenvaske  
Temperaturbegrænsning

**FI** Yksiotekeittiöhana  
Lämpötilan rajoitus



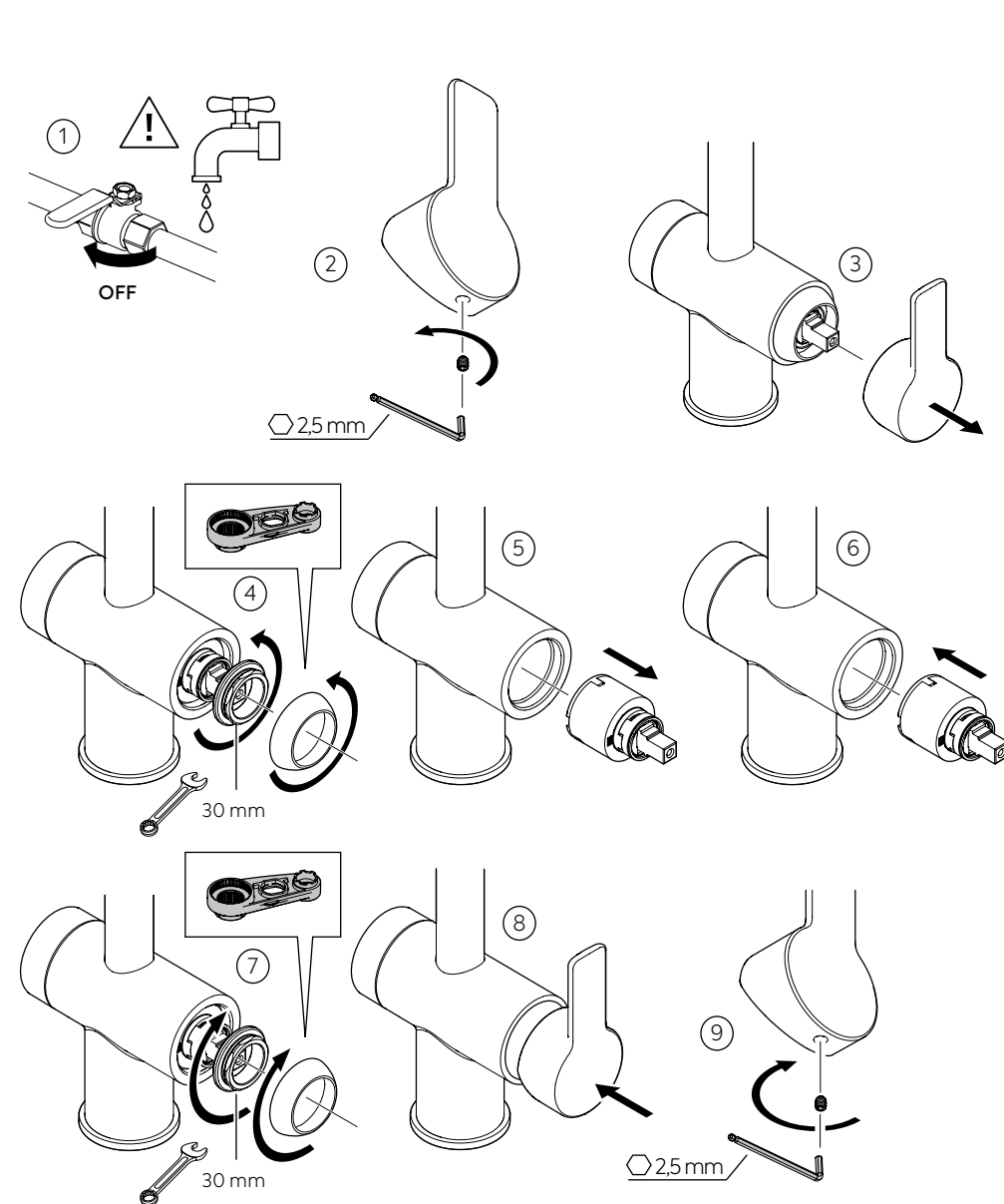
**SV** Ettgrepps köksblandare  
Byte av ettgreppsinsats

**EN** Single lever kitchen mixers  
Cartridge replacement

**NO** Ettgreps kjøkkenbatterier  
Bytte av ettgreppsinsats

**DK** Etgrebs blandingsbatteri til køkkenvaske  
Udskiftning av etgrebsinsats

**FI** Yksiotekeittiöhana  
Yksiotiesäätöosan vaihto





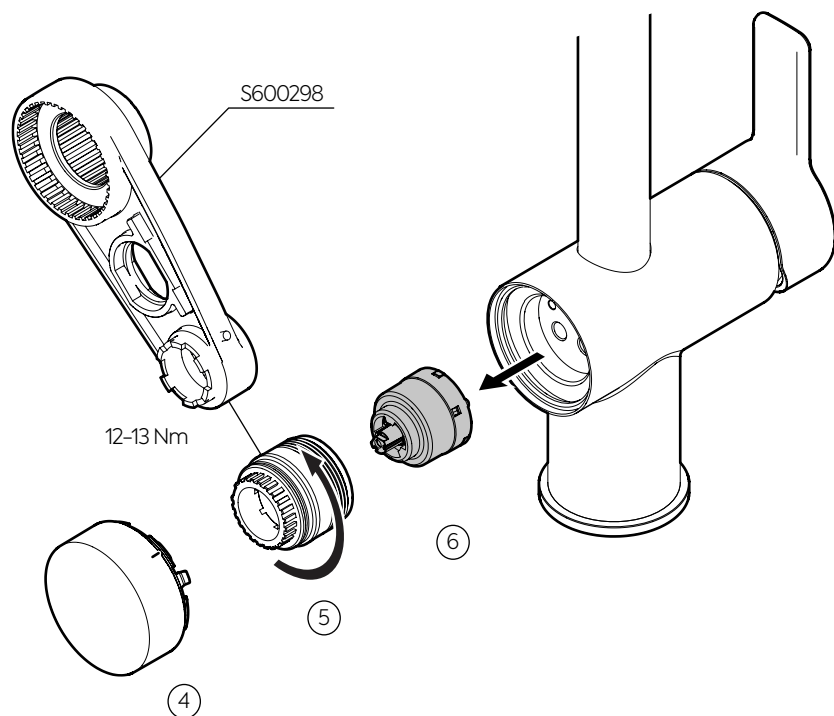
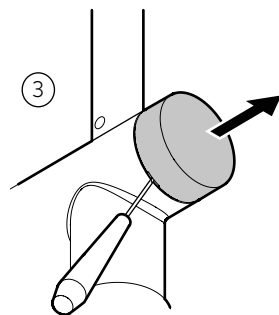
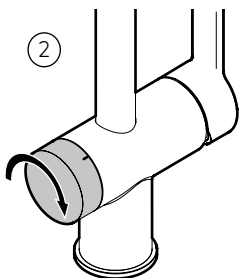
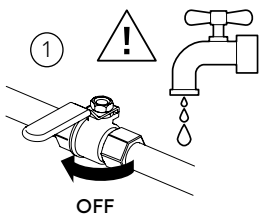
**SV** Ettgrepps köksblandare  
Byte av insats diskmaskin

**EN** Single lever kitchen mixers  
Cartridge replacement dishwasher

**NO** Ettgreps kjøkkenbatterier  
Bytte av innsats oppvaskmaskin

**DK** Etgrebs blandingsbatteri til køkkenvaske  
Udskiftning af indsats til opvaskemaskine

**FI** Yksiotekettäihana  
Pesukonesäätöosan vaihto



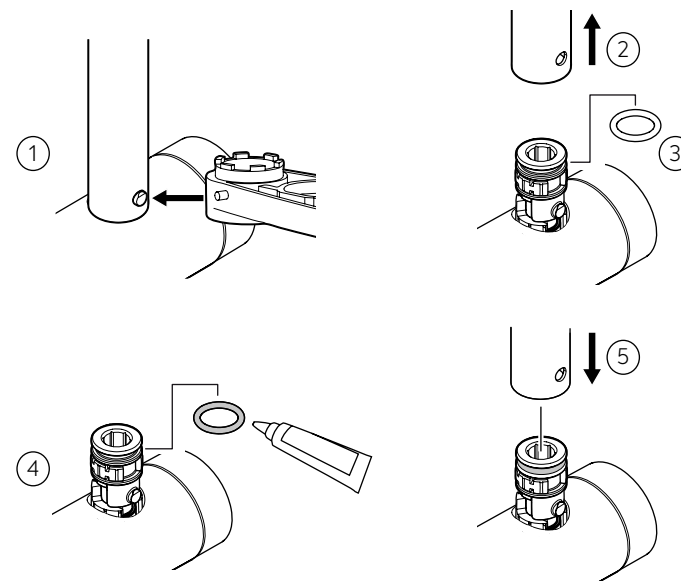
**SV** Ettgrepps köksblandare  
Byte av O-ringar

**EN** Single lever kitchen mixers  
Replace O-rings

**NO** Ettgreps kjøkkenbatterier  
Bytt o-ringer

**DK** Etgrebs blandingsbatteri til køkkenvaske  
Udskift O-ringe

**FI** Yksiotekettäihana  
O-renkaiden vaihto



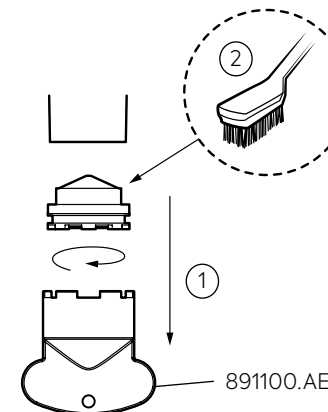
**SV** Ettgrepps köksblandare  
Rengöring av strålsamlare

**EN** Single lever kitchen mixers  
Cleaning the aerator

**NO** Ettgreps kjøkkenbatterier  
Rengjøring av strålesamler

**DK** Etgrebs blandingsbatteri til køkkenvaske  
Rengøring af strålesamler

**FI** Yksiotekettäihana  
Poresuuttimen puhdistus



## SV Felsökning

Fel	Möjlig orsak	Åtgärd	Sida
Dropp ur pip eller runt spakin-fästningen när blandaren är stängd.	Defekt ettgreppsinsats.	Byt ettgreppsinsats.	15
Läckage vid pipanslutning (köksblandare)	Defekta O-ringar	Byt O-ringar. Smörj med silikonfett.	17
Blandaren ger för lite vatten.	1. Igensatt strålsamlare. 2. Inloppen blockerade.	1. Rengör strålsamlaren. 2. Byt ettgreppsinsats.	17 15
Spaken är trög/glapp.	Smuts/partiklar i ettgreppsinsats.	Byt ettgreppsinsats.	15

## EN Troubleshooting

Fault	Possible cause	Solution	Page
Drips from the spout or the lever attachment when the mixer is turned off.	Defective cartridge.	Replace cartridge.	15
Leakage from spout connection (kitchen mixer)	Defective O-rings	Replace O-rings. Lubricate with silicone grease.	17
The mixer produces too little water.	1. Clogged aerator. 2. Water inlet blocked.	1. Clean the aerator. 2. Replace cartridge.	17 15
The lever is stiff/loose.	Dirt/particulates in the cartridge.	Replace cartridge.	15

## NO Feilsøking

Feilsøking	Mulig årsak	Løsning	Side
Drypping fra tut eller rundt grepfestet når blandeblattet er stengt.	Defekt ettgrepsinsats.	Bytt ettgrepsinsats.	15
Lekkasje ved overgang utløpstut batterikropp (kjøkkenbatteri)	Defekt o-ring	Bytt o-ringer. Bruk silikonfett.	17
Det kommer for lite vann ut av blandeblattet.	1. Tett strålesamler. 2. Blokkert innløp.	1. Rengjør strålesamleren. 2. Bytt ettgrepsinsats.	17 15
Grepet er tregt/slarker.	Smuss/partikler i den ettgrepsinsats.	Bytt ettgrepsinsats.	15

## DK Fejlfinding

Fejlfinding	Mulig årsag	Tiltag	Side
Det drypper fra tuden eller omkring grebets monteringssted, når blandingsbatteriet er lukket.	Defekt etgrebsindsatsen.	Udskift etgrebsindsatsen.	15
Utæthed ved udløbstudens tilslutning (køkkenbatteri)	Defekt O-ringe	Udskift O-ringe. Smør efter med siliconefedt.	17
Blandingsbatteriet giver for lidt vand.	1. Tilstoppet strålesamler. 2. Blokerede indløb.	1. Rengør strålesamleren. 2. Udskift etgrebsindsatsen.	17 15
Grebet er trægt/løst.	Smuds/partikler i etgrebsindsatsen.	Udskift etgrebsindsatsen.	15

## FI Vianetsintä

Vianetsintä	Mahdollinen syy	Toimenpide	Sivu
Vettä tippuu juoksuputkesta tai säätövivun juuresta, kun hana on suljettu.	Viallinen keraaminen säätökasetti.	Vaihda keraaminen säätökasetti.	15
Vuoto juoksuputken juuresta	Viallinen O-rengas	O-renkaiden vaihto. Voitele silikonirasvaa.	17
Hanasta tulee liian vähän vettä.	1. Tukkeutunut poresuutin. 2. Tuloliitännät tukossa.	1. Puhdista poresuutin. 2. Vaihda keraaminen säätökasetti.	17 15
Vipu on raskasliikkeinen/väljä.	Likaa/hiukkasia keraamisessa säätökasetissa.	Vaihda keraaminen säätökasetti.	15

