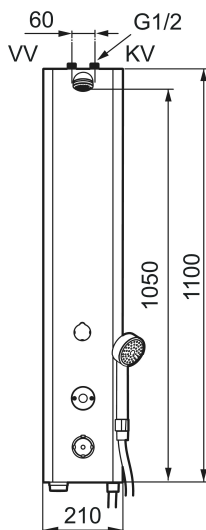




Schutzmodul



MORA tronic Duschpaneel WMS, mit Thermostatfunktion, Anschluss von oben, mit Handbrause

: 720176

Ausführung: Netzanschluss, anschluss von oben

- Thermostatfunktion mit einstellbarer Temperatur
- Ausführung in Edelstahl
- Legionellenschutz durch frei programmierbare Hygienespülung und thermische Desinfektion (Legiosafe)
- Einfache und komfortable Programmierung von Spülzeiten über PC/Tablet. Erfordert USB Funk-Modul (729482) + Betriebssystem Win10
- Digitale Heißwassersperre: Automatische Verriegelung des Magnetventils bei Überschreiten definierter Maximaltemperatur an der Zapfstelle
- Programmierbarer IR-Starttaster. Duschzeit von 10 bis 60 Sekunden (Werkseinstellung: 30 Sekunden)
- Durchflussbegrenzer 9 l/min
- Strahlwinkel +/- 5°
- Reinigungsabschaltung mit Magnet
- Schutzklasse: IP67
- Eigensicher nach EN 1717
- Zertifiziert nach DIN EN 15091
- Inklusive Spannungswandler Nr. S600132 und 10m-Kabel Nr. S600148
- Für den Netzbetrieb ist zusätzlich die Spannungsversorgungsbox Nr. S600149 erforderlich

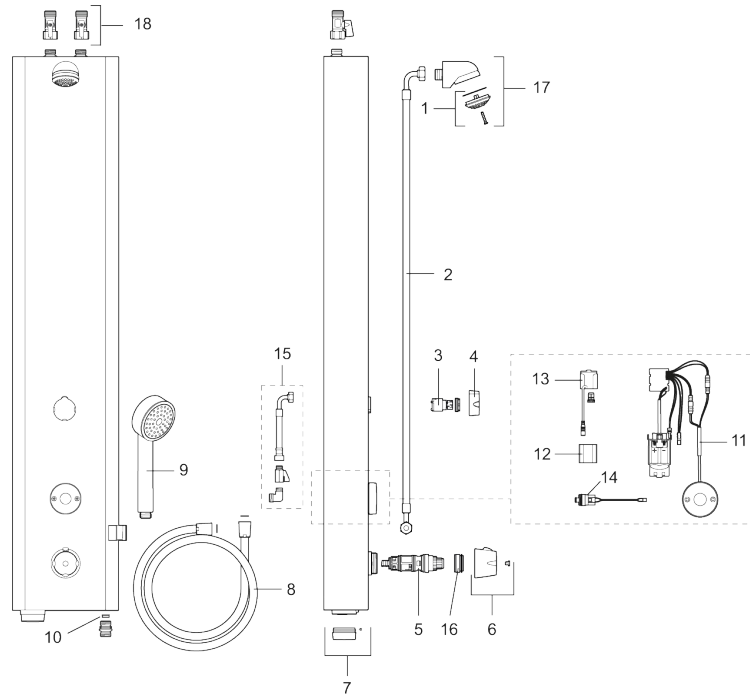
Tronic Wasser Management System (WMS):

- Armatur vorbereitet für Integration in Cloud-basiertes Netzwerk-System zur zentralen Steuerung, Analyse und Überwachung von mehreren Armaturengruppen über Web-Portal
- Zahlreiche Zusatzfunktion über WMS für Betreiber von öffentlichen Gebäuden

- Zentrale Konfiguration von Spülzeiten (Dauer, Nachlaufzeit, Hygienespülintervalle, temperaturgesteuerte Hygienespülungen, thermische Desinfektion) einzelner Armaturen oder Gruppen
- Reports und Analysen zu Wasserverbrauch und Durchschnittstemperatur über Portal abrufbar zur Optimierung von Kosten und Ressourceneinsatz
- Protokollierung aller Nutzungen und Spülungen mit Zeit, Wasserverbrauch und Temperatur für einzelne Armaturen oder Gruppen, übertragbar in MS Office Programme
- Überwachung Batteriestatus und Erinnerung an notwendigen Austausch
- Alarm bei (bevorstehenden) Betriebsstörungen per SMS oder Mailversand an definierbare Nutzergruppen (z.B. Smartphone d. Hausmeisters)
- Optimal auch für Sanierung, da drahtloses System. Keine Stemmarbeiten notwendig
- Installation ohne Verkabelung möglich. Per Plug&Play Prinzip verbinden sich Armaturen automatisch mit einem GSM-Router (separat erhältlich)
- Autarkes System: Sichere Funkverbindung zu GSM-Router. Kein Einbinden in lokale Netzwerkstruktur erforderlich
- Keine Betriebsbeeinträchtigung bei Ausfall einzelner Armaturen oder des GSM-Router
- Nutzung aller WMS-Funktionen erfordert neben GSM-Modul eine Service-Pauschale für das Web-Portal
- Anbindung an vorhandene Gebäudeleittechnik-Systeme möglich über API-Anbindung

MORA tronic Duschpaneel WMS, mit Thermostatfunktion, Anschluss von oben, mit Handbrause

: 720176



1	729303.AE	Einsatz Duschkopf kompl.
2	39090700	Anschlussschlauch 0,7 m
3	S600321	Einsatz für Umsteller
4	16221700	Handrad für Umsteller
5	409419.AE	Thermostatkartusche, incl. Servicewerkzeug
6	S600222	Temperaturhandrad, kompl.
7	729459.AE	Batteriegehäuse, schwarz
8	S600310	Doucheschlang 1750 mm
9	130361	Handdusche zu Set S5
10	29900600	Durchflussbegrenzer, konstanter Durchfluss 6 l/min bei 200–600 kPa
10	29900900	Durchflussbegrenzer, konstanter Durchfluss 9 l/min bei 200–600 kPa
10	29901200	Durchflussbegrenzer, konstanter Durchfluss 12 l/min bei 200–600 kPa
11	729465.AE	Electronic Einheit
12	S600135	Batterie 6V
13	S600132	Spannungswandler

14	729510.AE	Magnetventil
15	39090000	Anschlusset, Anschluss nach hinten
16	409364.AE	Anschlagring max. 42°
17	S600025	Duschkopf, kompl.
18	22801509	Kugelhahn 1/2" AG x 1/2" Überwurfmutter