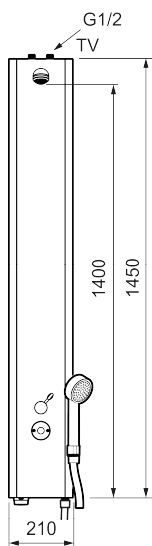




Ainutlaatuiset ominaisuudet



FM Mattsson tronic suihkupaneeli WMS, HCP-malli, esisekoitetulle vedelle, paristokäyttö

Tuote-nro: 95000742 **LVI:** 6358248

Kuvaus: Mattavalkoinen, paristokäyttö (sis.pariston)

- Liikuntarajoitteisten käyttöön sovitettu suihkupaneeli eli paneelin alareuna on noin 800 mm lattiatasosta, mikä helpottaa käyttöä.
- Käsisuihkuin ja letkuin
- Ohjelmoitava käynnistyspainike. Huuhtelu-aika 10-60 sek (tehdasasetus 30 sek)
- Suihkukulma säädettävissä +/- 5°
- Virtaaman rajoitin 9l/min
- Magneettiventtiilein
- Virtaaman aikakatkaisu turvatoiminto estämään tulvimista
- Ruostumaton rakenne jauhepinnoitetulla kuorella. Vakioväri valkoinen NCS S0500-N, kiilto 30, muita värejä ja kiiltoarvoja saa tilauksesta.
- Hana voidaan sulkea magneettiventtiin kautta esim. siivousta varten
- Varustettu kuuman veden hygieniahuuhtelumahdollisuudella esim. legionellaa vastaan
- Alhainen virrankulutus - pitkä pariston käyttöikä
- Imusuojattu EU-standardin EN1717 mukaan

Asennus:

- Liitos ylös G1/2". Palloventtiili tilataan erikseen
- Paristokäyttöinen, voidaan vaihtaa verkkovirtaan
- Verkkovirralla vaihdettaessa tarvitaan AC adapteri S600132, virtalähde S600129 vaihtoehtoisesti muuntaja S600128

Tronic WMS:

- Toiminnot WMS-yhteyden tai sovittimen kautta:
- Huom! Reititin ja liittymä tai sovitin vaaditaan WMS-toimintoa varten.

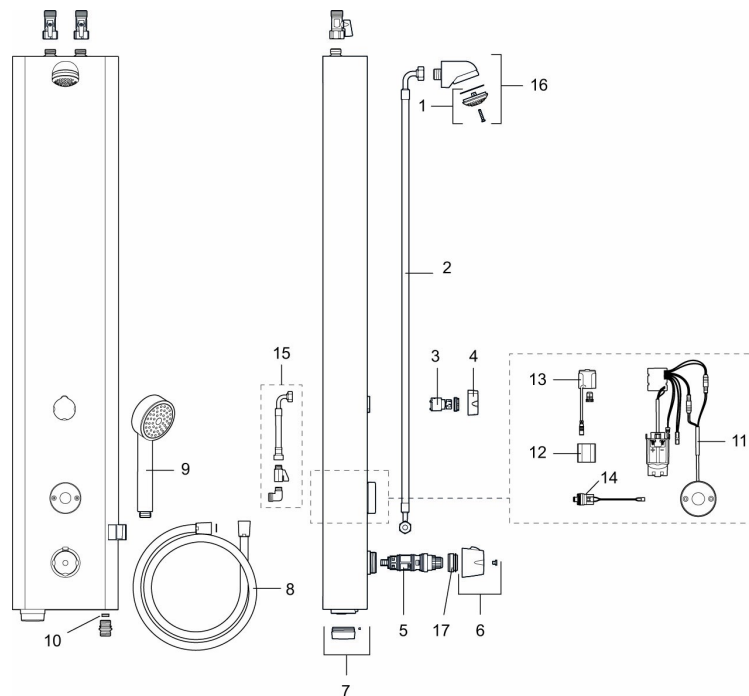
- Ohjelmointi:
 - Huuhteluajan säätö
 - Huuhteluajan turvarajoitus
 - Hygieniahuuhtelu, väli ja huuhtelu aika
 - Maksimilämpötilan turvarajoitus
 - Lämpödesinfiointi
- Laajennetut toiminnot Tronic WMS:llä:
 - Toiminnan valvonta (huuhtelut, vedenkulutus ja lämpötila, akun tila jne.)
 - Kaikkien tapahtumien kirjaaminen
 - Hälytysten hallinta tekstiviestillä tai sähköpostitse
 - Dokumentointi- ja raportointitoiminto

TUOTEKUVAUS

FM Mattsson tronic
suihkupaneeli WMS, HCP-
malli, esisekoitetulle vedelle,
paristokäyttö

Tuote-nro: 95000742

LVI: 6358248



Varaosalistaus

NRO.	MA-NRO	LVI	KUVAUS
1	29182000	6561295	Suihkusiivilä täydellinen
2	39090700		Liitosletku 0,7 m
3	59072000	6430148	Vaihtimen toimiosa (myyntipakattu)
4	16221700		Vaihtimen kahva
5	38607000	6430145	Termostaattiyksikkö, täydellinen, sis. huoltoavaimen
6	S600222		Lämmönsäätökahva
7	16222600		Paristotilan kansi, musta
8	34831750		Suihkuletku 1,75 m
9	94760900		Käsisuihku
10	29900600		Virtaamarajoitin jatkuva virtaama 6 l/min 200–600 kPa
10	29900900		Virtaamarajoitin jatkuva virtaama 9 l/min 200–600 kPa
10	29901200		Virtaamarajoitin jatkuva virtaama 12 l/min 200–600 kPa

NRO.	MA-NRO	LVI	KUVAUS
11	16216500	6430143	Ohjausyksikkö
12	S600135	6432264	Paristo
13	S600132	6432261	Verkkoliitäntäosa
14	16202000	6430149	Magneettiventtiili
15	39090000		Hose kit, connection behind
16	S600025		Suihkupää täydellinen
17	409364.AE		Polttamissuojarengas, (Max 42°)