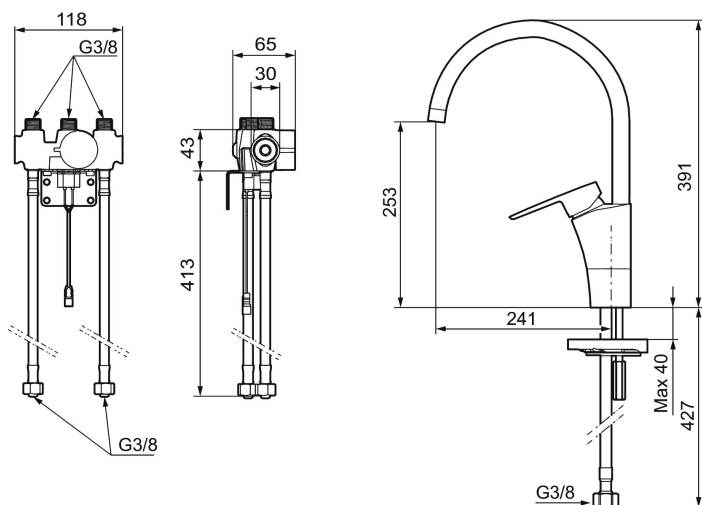




Unike funksjoner



Tilbakeslagssikring



MORA CERA duo kjøkkenbatteri

Mora Cera Duo er en kombinasjon av en tradisjonell kjøkkenkran og en sensorstyrt kran. Med spaken fungerer den som ordinær kran, men med sensorfunksjonen er det i tillegg en berøringsfri kran. Sensoren aktiveres når du holder hånden foran den.

Sensorfunksjonen gjør kranen mer hygienisk samtidig som den er vannbesparende og miljøvennlig.

Man kan velge mellom en spylingstid på 4, 8 eller 12 sekunder, men den kan stoppes ved å holde hånden foran sensoren igjen.

Rengjøringsfunksjon – kranen kan enkelt via sensoren slås av i 5 minutter når den skal rengjøres.

Hvis du blir forstyrret «ufrivillig» av at du starter kranen kan du endre innstillingen på den.

Temperaturen på vannet fra sensorstyringen reguleres med ett ratt under kjøkkenbenken.

Art.no.: 242102 NRF-nummer: 4290332

Utførende: Krom, batteridrift, inkl. batteri 6V

- Sensorstyrt for håndvask og avskylling
- Mykstengende
- ESS (Energisparesystem)
- Vannmengdebegrenser og temperatursperre
- Mora Eco vannbesparende strålesamler
- Svingbar tut sperre 60°, 85°, 110° eller 360°
- Tappetidbegrensning hindrer oversvømming
- Avstengning av vannmengde i 5 min. via sensor (anvendes f. eks. ved rengjøring)
- Lavt strømforbruk - lang livslengde
- IP klasse sensor, IP67
- Med tilbakeslagsventiler etter standard EN 1717

Installasjon:

- Enkel installasjon og service
- Tilpasses for batteridrift 6V eller nettdrift 12V AC/DC
- Ved nettdrift bruk adaptersett MA S600147
- Automatisk justering av sensoravstand

- Fleksible Soft PEX[®]-rør med 3/8" mutter
- For hull i benk Ø34-37 mm

Innstillinger:

- Programmerbar deteksjonavstand
- Velgbar tappetid

PRODUKTBESKRIVNING

MORA CERA duo kjøkkenbatteri

Mora Cera Duo er en kombinasjon av en tradisjonell kjøkkenkran og en sensorstyrt kran. Med spaken fungerer den som ordinær kran, men med sensorfunksjonen er det i tillegg en berøringfri kran. Sensoren aktiviseres når du holder hånden foran den.

Sensorfunksjonen gjør kranen mer hygienisk samtidig som den er vannbesparende og miljøvennlig.

Man kan velge mellom en spylingstid på 4, 8 eller 12 sekunder, men den kan stoppes ved å holde hånden foran sensoren igjen.

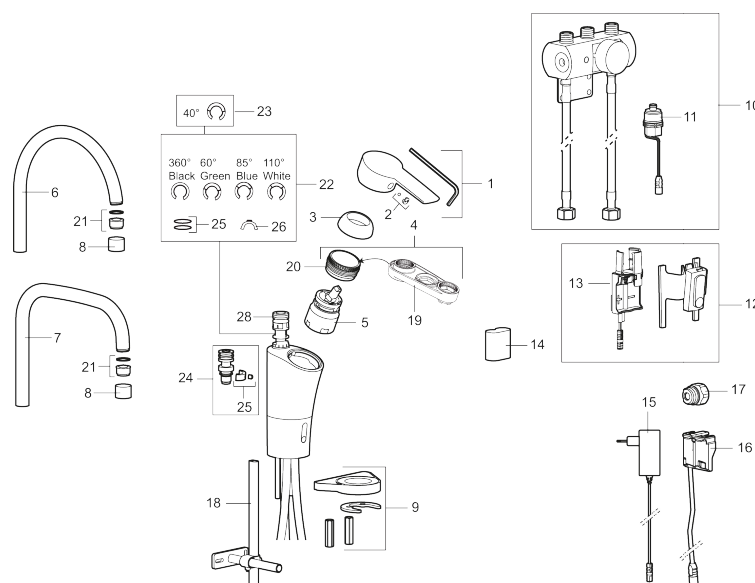
Rengjøringsfunksjon – kranen kan enkelt via sensoren slås av i 5 minutter når den skal rengjøres.

Hvis du blir forstyrret «ufrivillig» av at du starter kranen kan du endre innstillingen på den.

Temperaturen på vannet fra sensorstyringen reguleres med ett ratt under kjøkkenbenken.

Art.no.: 242102

NRF-nummer: 4290332



Reservedelsliste

NR.	ART. NO.	NRF-NUMMER	BESKRIVELSE
1	409600.AE		Spak, komplett
2	409392.AE	4294123	Merkeplugg og skrue
3	409391.AE	4294122	Dekkhylse, krom
4	409393.AE	4294124	Innsatsmutter inkl serviceverktøy
5	409403.AE		Innsats ESS, inkl. serviceverktøy
6	409498.AE	4294209	Utløpstut, K5-modell
7	409496.AE	4294207	Utløpstut, K7-modell

NR.	ART. NO.	NRF-NUMMER	BESKRIVELSE
8	131410.AE		Hylse for strålesamler, M22 innv
9	409388.AE	4294119	Monteringstilbehør for kjøkkenbatteri
10	729443		Blandeventil
11	729455.AE	4294006	Magnetventil
12	S600166		Sensor
13	729441.AE		Batteriholder
14	S600135	4304795	Batteri 6V
15	S600129	4304785	Transformator 12V
16	S600131	4304789	AC adapter
17	S600141		Overgang fra blandeventil til avstengning
18	409340.AE		Stabiliseringssats
19	891096.AE	4294142	Serviceverktøy
20	439060.AE		Innsatsmutter
21	131400.AE		Innsats strålesamler, 11–15 l/min ved 3 bar
22	209524.AE	4294111	Pakningssett med sperreringer
23	209543.AE		Sperrering 40°
24	708843.AE		O-ring (15,54 x 2,62), 2 stk
25	309519.AE		Sperrebrikke, 2 pakk (sort/grå)
26	109016.AE		Tutnippel for fast tut, komplett
27	139595.AE		Stoppskrue med sperresegment
28	S600018		Tutnippel, komplett