



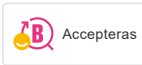
MORA MMIX K2 köksblandare

Mora MMIX kombinerar en formskön och ergonomisk design med en energieffektiv insida. Designen präglas av en smekamt böljande geometri och förmedlar en tidlös och sammanhängande stil över hela serien. Vårt unika miljökoncept EcoSafe™ ligger till grund för utvecklingsarbetet och bidrar till låg energiförbrukning och långsiktig miljöhänsyn.

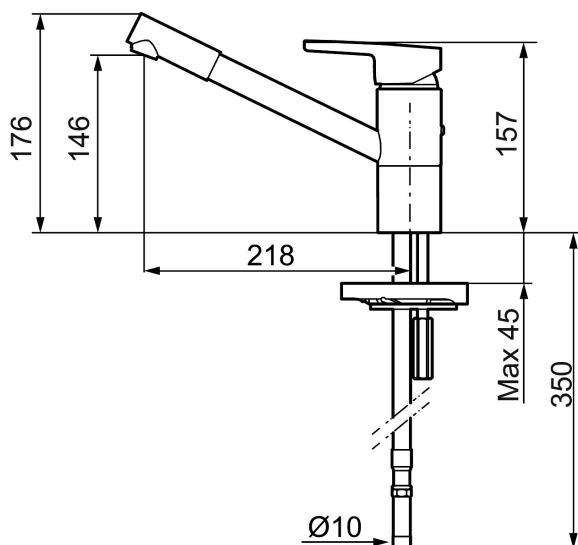
Art.nr: 732200.TT **RSK:** 8318167 **Flöde 3 bar:** 9,7 l/min

Utförande: Krom, med plusflöde, ansl. slät ände Ø10 mm

Unika egenskaper



Skyddsmodul



- BVB ID 54013
- ESS (energisparsystem)
- Mjukstängning med keramisk tätning
- Omställbar flödesbegränsning och temperaturspärr
- Eco (energi- och vattenbesparande strålsamlare)
- Flexibla anslutningsrör i metallomspunnen Soft PEX®
- Svängbar pip 110°
- Godkänd av reumatikerförbundet
- Lead Free (blyfri)
- Hålmått Ø33-37 mm

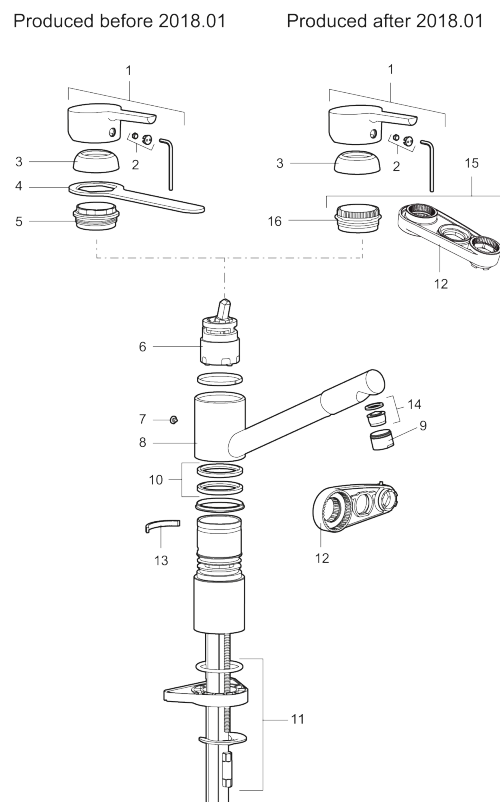
PRODUKTBESKRIVNING

MORA MMIX K2 köksblandare

Mora MMIX kombinerar en formskön och ergonomisk design med en energieffektiv insida. Designen präglas av en smeksam böljande geometri och förmedlar en tidlös och sammanhängande stil över hela serien. Vårt unika miljökoncept EcoSafe™ ligger till grund för utvecklingsarbetet och bidrar till låg energiförbrukning och långsiktig miljöhänsyn.

Art.nr: 732200.TT

RSK: 8318167



Reservdelslista

| NR. | ART.NR | RSK | BESKRIVNING |
|-----|-----------|---------|--|
| 1 | 409389.AE | 8344867 | Spak, komplett |
| 2 | 409392.AE | 8344866 | Färgmarkering och fästskruv |
| 3 | 409391.AE | 8344865 | Täckhylsa |
| 4 | 891099.AE | 8592423 | Nyckel |
| 5 | 409610.AE | 8241743 | Fästnippel för insats |
| 6 | 409403.AE | 8345132 | Keramikinnsats, inkl serviceverktyg |
| 6 | 409405.AE | 8345205 | Keramikinnsats, Turbo, inkl serviceverktyg |
| 7 | 409611.AE | 8241744 | Stoppskruv |
| 8 | 409685 | 8242427 | Pip, komplett med strålsamlare |

| NR. | ART.NR | RSK | BESKRIVNING |
|-----|-----------|---------|--|
| 9 | 131417.AE | 8281513 | Hylsa M24 utv., 17 mm |
| 10 | 409612.AE | 8241745 | Tätningringar, 2 st |
| 11 | 409457.AE | | Fästdetaljer, för blandare utan DM |
| 12 | 891096.AE | 8345921 | Serviceverktyg |
| 13 | 209558.AE | 8346933 | Spärrbygel |
| 14 | 131398.AE | 8281493 | Strålsamlarinsats, 9–11 l/min vid 3 bar |
| 15 | 409393.AE | 8345179 | Fästnippel för insats, inkl serviceverktyg |
| 16 | 439060.AE | 8295361 | Fästnippel för insats |