



FMM 9000E II thermostatische mengkraan zelfsluitend

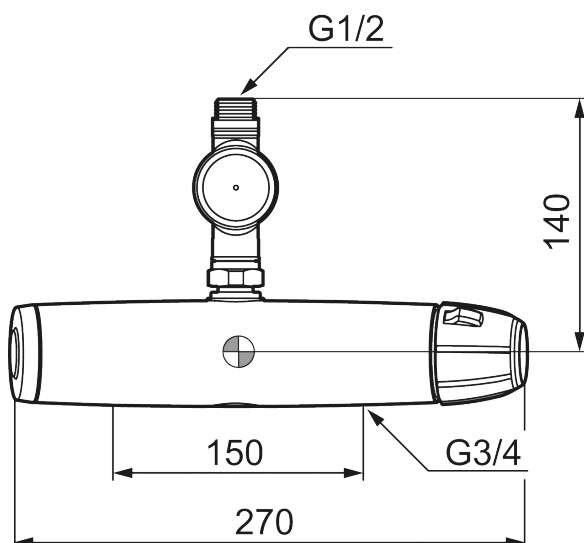
Artikelnummer: 82134600

Omschrijving: Chroom

- Drukcompenserende thermostatische mengkraan
- Temperatuurknop met blokkering op 38°C (of andere vooraf ingestelde max. temp)
- Spoeltijd 30 sec.
- Inlaten 3/4" binnendraad
- Met keerkleppen vlg EN1717

Unieke karaktereigenschappen

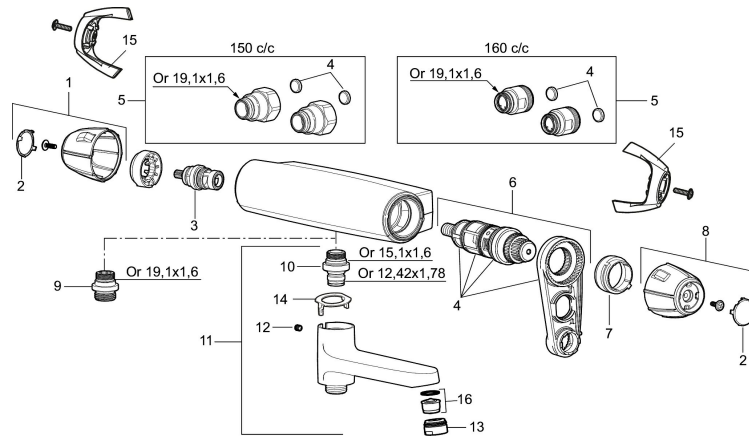
Type terugstroombeveiliging



PRODUCTOMSCHRIJVING

FMM 9000E II thermostatische mengkraan zelfsluitend

Artikelnummer: 82134600



Onderdelen lijst

NR.	ARTIKELNR.	OMSCHRIJVING
1	35782009	Open/dicht knop, compleet
2	39031006	Afdekkap, zwart (2 stuks)
3	35900800	Keramisch bovendeele
4	38680009	Filters en afdichtingen en servicegereedschap
5	59810800	Inlaat connectoren 150 c/c (linkse draad)
5	59800800	Inlaat connectoren 160 c/c (recht draad)
6	38601009	Thermostatische patroon, compleet met servicegereedschap
7	38520007	Blokkeerring standaard (zwart)
8	35782109	Temperatuurinstelknop, compleet
8	35780150	Temperatuurinstelknop, compleet, max. 38°C
9	39710800	Nippel M18x1-G1/2 (Douchemengkraan)
10	39754000	Nippel M18x1 met O-ring (Badmengkraan)
11	82990000	Uitloop met draaiomstel, chroom
12	38086000	Bevestigingsschroef
13	29142400	Behuizing M24 ext., 13 mm, chroom
14	38521000	Stop ring
15	35970150	Care-hendel (2 pcs)
16	29102650	Perlator inzet, 20–24 l/min at 300 kPa