



MORA CERA T4 badekarbatteri

Mora Cera er den perfekte kombinasjon av høy komfort og moderne formspråk. Med den seneste utviklingen innenfor energi-teknikk, har vi halvert vannforbruket i dusjen uten å gå på kompromiss med komforten. Jevn temperatur - kompenserer trykk og temperaturvariasjoner i dusjen.

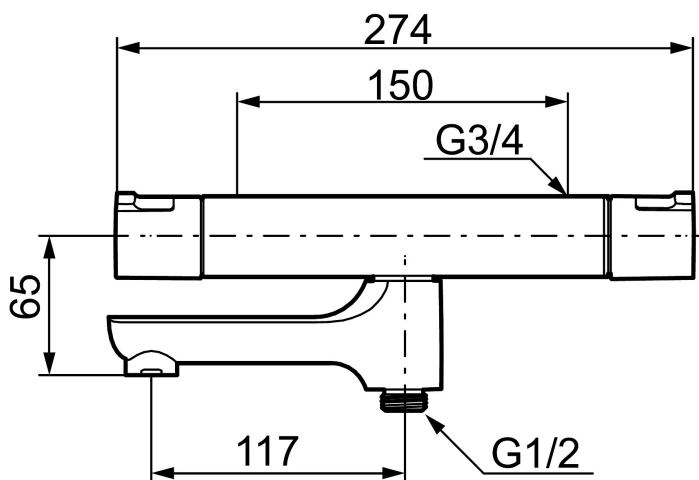
Art.no.: 240100 NRF-nummer: 4290293

Utførende: Krom

Unike funksjoner

- Svingbar utløpstut som vender kar/dusj
- Sperreknapp 38°C og 42°C
- Eco mengdeknapp
- Med tilbakeslagsventiler etter standard EN 1717
- Ekstra gripevennlige ratt,
Godkjent av svenske reumatikerforbundet

Tilbakeslagssikring



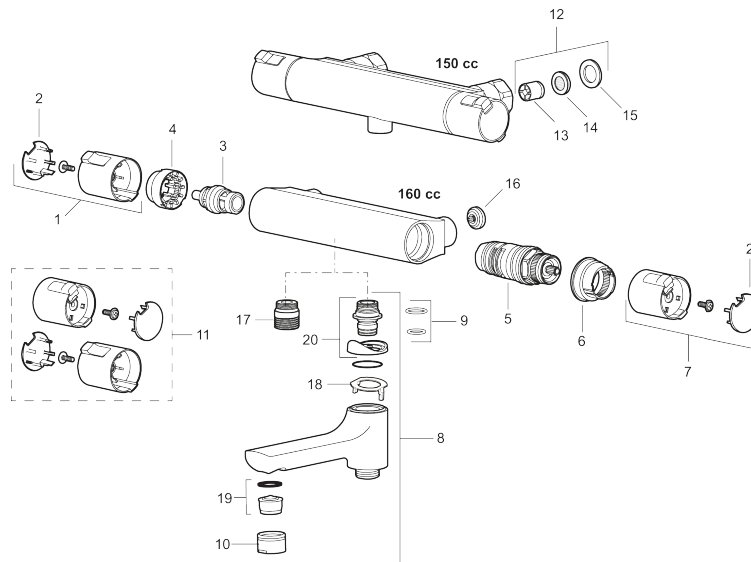
PRODUKTBESKRIVNING

MORA CERA T4 badekarbatteri

Mora Cera er den perfekte kombinasjon av høy komfort og moderne formspråk. Med den seneste utviklingen innenfor energi-teknikk, har vi halvert vannforbruket i dusjen uten å gå på kompromiss med komforten. Jevn temperatur - kompenserer trykk og temperaturvariasjoner i dusjen.

Art.no.: 240100

NRF-nummer: 4290293



Reservedelsliste

NR.	ART. NO.	NRF-NUMMER	BESKRIVELSE
1	409653.AA		Avstengningsratt, krom, butikksforpakket
2	409658.AA		Dekklokk, krom, butikksforpakket
3	S600274	4303842	Keramisk kranoverdel
4	708079.AE	4295786	Eco, sperrering for avstegningsratt
5	708764.AE		Termostatinnsats
6	209556.AE		Sperrering for temperaturratt
7	409654.AA		Temperaturratt, krom, butikksforpakket
8	409656	4294179	Utløpstut med tutnippel, krom
9	209519.AE	4294292	O-ringsett til tutnippel
10	131415.AE		Hylse for strålesamler, M24 utv. 15 mm, krom
11	409650.AA		Avstengning- og temperaturratt, krom
12	708338.AE	4295789	Tilbakeslagsventiler med sil (2 stk)
13	139465.AE	4295771	Tilbakeslagsventil
14	708080.AE		Silholder komplett
15	709339.AE	4295507	Pakning 24/15x2
16	129380.AE	4296504	Tilbakeslagsventil (2 stk), 160 c/c

NR.	ART. NO.	NRF-NUMMER	BESKRIVELSE
17	409659.AE		Ansatsnippel M18x1-G1/2 (Dusjbatteri)
18	38521000		Stoppskive for utløpstut
19	139783.AE		Innsats strålesamler 20–24 l/min ved 3 bar
20	209494.AE		Tutnippel (Badekarbatteri)