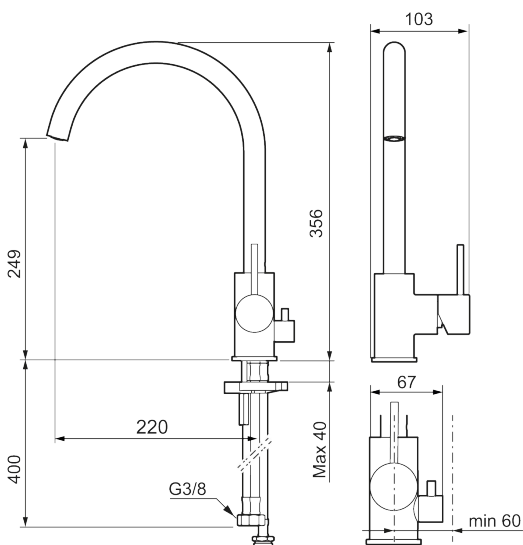




#### Ainutlaatuiset ominaisuudet



## MORA INXX II soft keittiöhana pk-venttiilein

Kestävässä mattavalkopintaisessa keittiön INXX II Soft -vedensekoittimessa on pehmeät linjat, ja se tuo keittiöön ylellisyyttä ja eleganssia. Vedensekoitin on testattu ja hyväksytty nykyisten rakennusmääräysten mukaisesti, ja se on energiatehokas, minkä ansiosta se vähentää veden- ja energiankulutusta mukavuudesta tinkimättä.

### Tietoja mallistosta

INXX II on elegantti ja ajaton mallisto, jonka väripaletti on huolellisesti valittu. Se tarjoaa täydellisen yhdistelmän huippulaatua, hillittyä designia ja erinomaista käyttömukavuutta.

**Tuote-nro:** 272151.22CA **LVI:** 6261271 **Flow 3 bar:** 6,0 l/m

**Kuvaus:** Mattavalkoinen

- Keraaminen säätökasetti: pitkä käyttöikä
- Lämpötilan- ja vesimäärän esisäätö
- Apk-venttiilein (vain kylmään veteen)
- Juoksuputken rajoitus valittavissa 60°, 85°, 110° tai 360°
- Joustavat Soft PEX®-liitosletkut 3/8" liitosmutterilla
- Asennusreikä Ø34-37 mm