



MORA MMIX II soft kjøkkenbatteri

MMIX II soft har en design som preges av en kjælemt bølgende geometri og formidler en tidløs og sammenhengende stil.

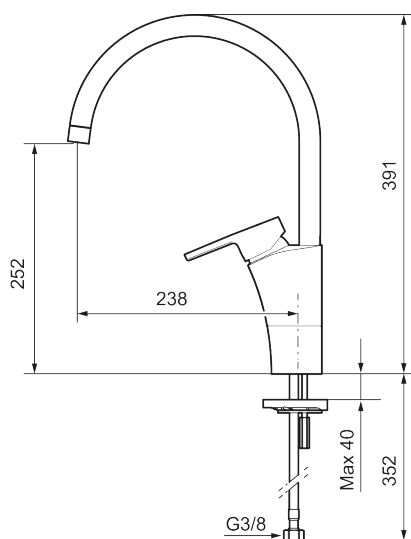
Art.no.: 332101.LD4 **NRF-nummer:** 4290576 **Flow 3 bar:** 4,8 l/m
Utførelse: Krom, LEED/BREEAM-tilpasset

- Mykstengende
- ESS (Energisparesystem)
- Vannmengdebegrenser og temperatursperre
- Svingbar tut sperre 60°, 85°, 110° eller 360°
- Fleksible Soft PEX®-rør med 3/8" mutter
- Lead Free (blyfri)
- Lydklasse 1
- For hull i benk Ø34-37 mm

Unike funksjoner



Tilbakeslagssikring



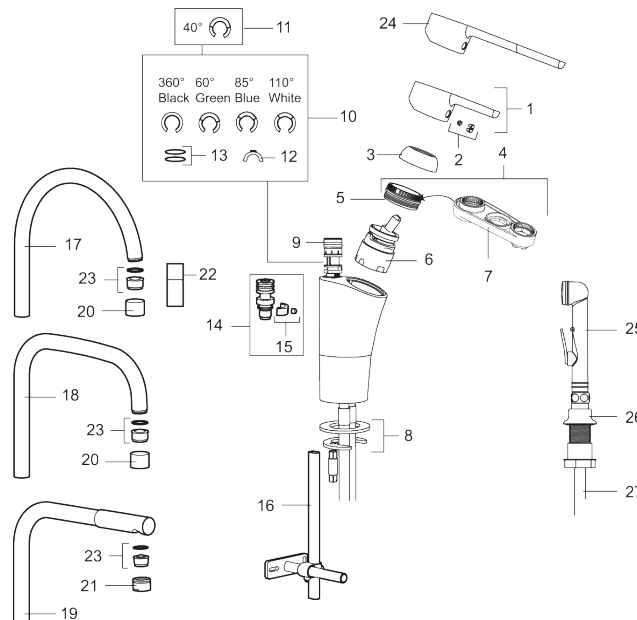
PRODUKTBESKRIVNING

MORA MMIX II soft kjøkkenbatteri

MMIX II soft har en design som preges av en kjølelt bølgende geometri og formidler en tidløs og sammenhengende stil.

Art.no.: 332101.LD4

NRF-nummer: 4290576



	STD	LD3*	LD4*
6. Cartridge	S600253	S600232	S600253
23. Insert	131394.AE	S600072	132205.AE

* LEED mixers with low flow

Reservedelsliste

NR.	ART. NO.	NRF-NUMMER	BESKRIVELSE
1	409389.AE	4294121	Spak, komplett, krom
2	409392.AE	4294123	Merkeplugg og skrue
3	409391.AE	4294122	Dekkhylse, krom
4	409393.AE	4294124	Innsatsmutter inkl serviceverktøy
5	439060.AE		Innsatsmutter
6	S600253		Innsats med serviceverktøy
6	S600232		Innsats, Low flow, for LEED batterier
7	891096.AE	4294142	Serviceverktøy
8	409388.AE	4294119	Monteringstilbehør for kjøkkenbatteri
9	S600018		Tutnippel, komplett
10	209524.AE	4294111	Pakningssett med sperreringer
11	209543.AE		Sperring 40°
12	309519.AE		Sperrebrikke, 2 pakk (sort/grå)

NR.	ART. NO.	NRF-NUMMER	BESKRIVELSE
13	708843.AE		O-ring (15,54 x 2,62), 2 stk
14	109016.AE		Tutnippel for fast tut, komplett
15	139595.AE		Stoppskrue med sperresegment
16	409340.AE		Stabiliseringssats
17	409395.AE	4294125	Utløpstut, K5-modell, krom
18	409396.AE	4294126	Utløpstut, K7-modell, krom
19	409397.AE	4294127	Utløpstut, K6-modell, krom
20	131410.AE		Hylse for strålesamler, M22 innv
21	131415.AE		Hylse for strålesamler, M24 utv. 15 mm, krom
22	409343.AE	4290247	Strålesamler med kuleledd, Krom, 7-9 l/min
23	131394.AE		Innsats strålesamler, 7–9 l/min ved 3 bar
23	S600072	4305261	Innsats strålesamler 3 l/min ved 2–6 bar
23	132205.AE		Innsats strålesamler 5 l/min ved 2–6 bar
24	409390.AE	4294206	Spak care med ekstra lengde 150 mm
25	S600206	4305294	Selvstengende hånddusj, krom
26	130670.AE	4295546	Gjennomføringshylse komplett, krom
27	S600152	4305288	Høytrykkslange, lengde 1,5 m, krom