



MORA INXX II shower system kit

Med en kromad hållbar nyans förenar INXX II klassisk design med hög prestanda och erbjuder en jämn temperatur, hög komfort och ett starkt skydd mot skållning. Takduschens stora tunna taksil gör att duschen passar lika bra i ett badrum med stark karaktär och effektfulla former som i ett sobert badrum skapat för avkopplande stunder. Blandaren är testad och godkänd utifrån de byggregler som finns och är energieffektiv, vilket innebär att den ger en lägre vatten- och energiförbrukning utan att ge avkall på komforten. INXX II är serien som erbjuder en vattenupplevelse i världsklass.

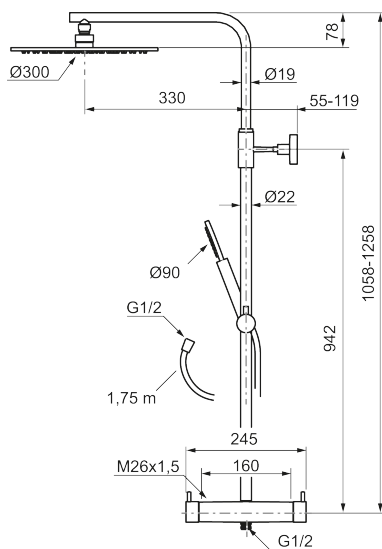
Om serien

INXX II är en elegant och tidlös serie i en palett av noga utvalda nyanser. Kombinationen av hög kvalitet, sober design och skön komfort gör den till den ultimata serien.

Art.nr: 271800 RSK: 8283083 Flöde 3 bar: 11,3 l/min

Utförande: krom, 160 c/c

Unika egenskaper



BVB ID: 133984

Består av:

MORA INXX II duschblandare:

- Tryckbalanserad termostatsats
- Med reversibelt överstycke
- Säkerhetsspärr 38°
- Eco-stopp
- Återströmningsskydd enligt EU-standard SS-EN 1717

MORA INXX II Shower System:

- Metallomspunnen slang 1750 mm, PVC- och BPA-fri innerslang
- Med antikalksystemet "Easy-Clean"
- Justerbar höjd
- Handdusch 7,5 l/min, taksil 11 l/min