



MORA INXX II soft, small tvättställsblandare

Art.nr: 273001.12LD3 RSK: 8275722 Flöde 3 bar: 3,0 l/min

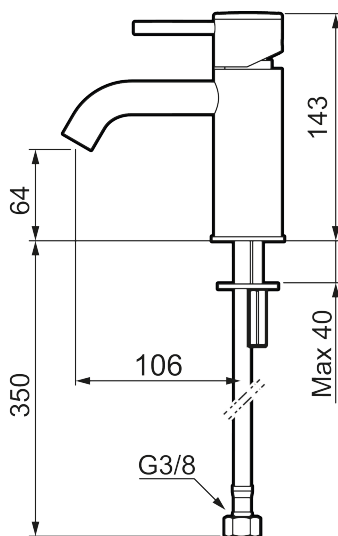
Utförande: Mattsvart, LEED/BREEAM-anpassad

- Keramisk tätning
- Omställbar flödesbegränsning och temperaturspär
- Flexibla anslutningsrör i metallomspunnen Soft PEX[®], lekande G3/8
- Hålmått Ø34-37 mm

Unika egenskaper



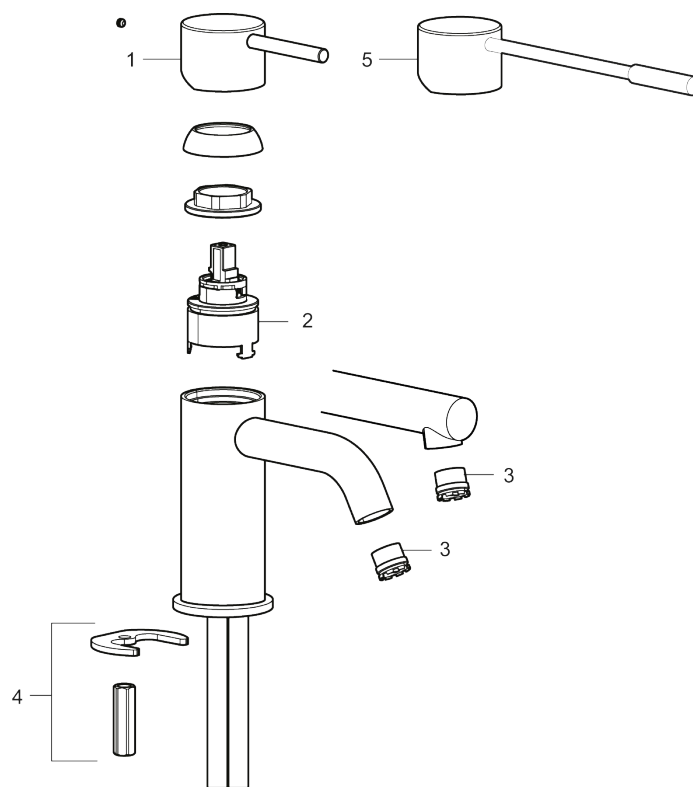
Skyddsmodul AA



PRODUKTBESKRIVNING

MORA INXX II soft, small tvättställsblandare

Art.nr: 273001.12LD3

RSK: 8275722

Reservdelslista

| NR. | ART.NR | RSK | BESKRIVNING |
|-----|-------------|---------|--|
| 1 | 409701.AE | 8394076 | Spak, komplett, krom |
| 1 | 409701.12AE | 8394077 | Spak, komplett, mattsvart |
| 1 | 409701.22AE | 8394078 | Spak, komplett, mattvit |
| 1 | 409701.44AE | 8394079 | Spak, komplett, mattgrå |
| 1 | 409701.60AE | 8394080 | Spak, komplett, polerad mässing PVD |
| 1 | 409701.62AE | 8394081 | Spak, komplett, borstad mässing PVD |
| 2 | 409703.AE | 8437060 | Keramikinsats |
| 3 | 409706.AE | 8281571 | Strålsamlare M16,5 utv., 5 l/min vid 2–6 bar |
| 4 | 209518.AE | 8346911 | Fästdetaljer |
| 5 | 409708.AE | 8394122 | Care-spak, komplett, krom |
| 5 | 409708.12AE | 8394123 | Care-spak, komplett, mattsvart |
| 5 | 409708.22AE | 8394124 | Care-spak, komplett, mattvit |
| 5 | 409708.44AE | 8394125 | Care-spak, komplett, mattgrå |
| 5 | 409708.60AE | 8394126 | Care-spak, komplett, polerad mässing PVD |

| NR. | ART.NR | RSK | BESKRIVNING |
|-----|-------------|---------|--|
| 5 | 409708.62AE | 8394127 | Care-spak, komplett, borstad mässing PVD |