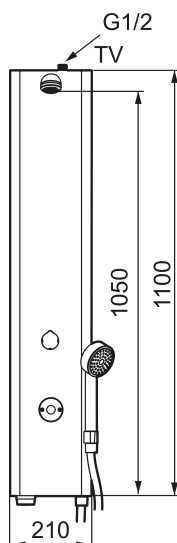




Ainutlaatuiset ominaisuudet



## FM Mattsson tronic suihkupaneeli WMS, esisekoitetulle vedelle, paristokäyttö

**Tuote-nro:** 95000702 **LVI:** 6358246

**Kuvaus:** Mattavalkoinen, paristokäyttö (sis.pariston)

- Käsisuihkuin ja letkuin
- Esisekoitetulle vedelle
- Ohjelmoitava käynnistyspainike. Huuhteluaika 10-60 sek (tehdasasetus 30 sek)
- Suihkukulma säädettävissä +/- 5°
- Virtaaman rajoitin 9l/min
- Magneettiventtiilein
- Virtaaman aikakatkaisu turvatoiminto estämään tulvimista
- Ruostumaton rakenne jauhepinnoitetulla kuorella. Vakioväri valkoinen NCS S0500-N, kiilto 30, muita värejä ja kiiltoarvoja saa tilauksesta.
- Hana voidaan sulkea magneettiventtiin kautta esim. siivousta varten
- Varustettu kuuman veden hygieniahuuhtelumahdollisuudella esim. legionellaa vastaan
- Alhainen virrankulutus - pitkä pariston käyttöikä
- Imusuojattu EU-standardin EN1717 mukaan

### Asennus:

- Liitos ylös G1/2". Palloventtiili tilataan erikseen
- Paristokäyttöinen, voidaan vaihtaa verkkovirtaan
- Verkkovirralla vaihdettaessa tarvitaan AC adapteri S600132, virtalähde S600129 vaihtoehtoisesti muuntaja S600128

### Tronic WMS:

- Toiminnot WMS-yhteyden tai sovittimen kautta:
- Huom! Reititin ja liittymä tai sovitin vaaditaan WMS-toimintoa varten.

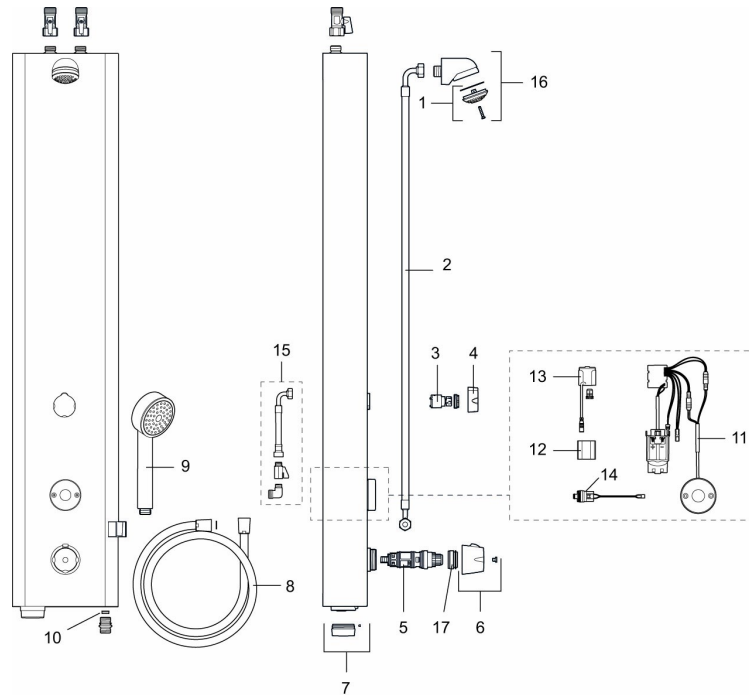
- Ohjelmointi:
  - Huuhteluajan säätö
  - Huuhteluajan turvarajoitus
  - Hygieniahuuhtelu, väli ja huuhtelu aika
  - Maksimilämpötilan turvarajoitus
  - Lämpödesinfiointi
- Laajennetut toiminnot Tronic WMS:llä:
  - Toiminnan valvonta (huuhtelut, vedenkulutus ja lämpötila, akun tila jne.)
  - Kaikkien tapahtumien kirjaaminen
  - Hälytysten hallinta tekstiviestillä tai sähköpostitse
  - Dokumentointi- ja raportointitoiminto

TUOTEKUVAUS

FM Mattsson tronic  
suihkupaneeli WMS,  
esisekoitetulle vedelle,  
paristokäyttö

Tuote-nro: 95000702

LVI: 6358246



Varaosalistaus

NRO.	MA-NRO	LVI	KUVAUS
1	29182000	6561295	Suihkusiivilä täydellinen
2	39090700		Liitosletku 0,7 m
3	59072000	6430148	Vaihtimen toimiosa (myyntipakattu)
4	16221700		Vaihtimen kahva
5	38607000	6430145	Termostaattiyksikkö, täydellinen, sis. huoltoavaimen
6	S600222		Lämmönsäätökahva
7	16222600		Paristotilan kansi, musta
8	34831750		Suihkuletku 1,75 m
9	94760900		Käsisuihku
10	29900600		Virtaamarajoinin jatkuva virtaama 6 l/min 200–600 kPa
10	29900900		Virtaamarajoinin jatkuva virtaama 9 l/min 200–600 kPa
10	29901200		Virtaamarajoinin jatkuva virtaama 12 l/min 200–600 kPa

NRO.	MA-NRO	LVI	KUVAUS
11	16216500	6430143	Ohjausyksikkö
12	S600135	6432264	Paristo
13	S600132	6432261	Verkkoliitäntäosa
14	16202000	6430149	Magneettiventtiili
15	39090000		Hose kit, connection behind
16	S600025		Suihkupää täydellinen
17	409364.AE		Polttamissuojarengas, (Max 42°)