



MORA CLASSIC bidé

Mora Classic är en exklusiv serie vattenkranar som tar tillvara de gamla designidealen med de runda och kraftiga formerna. Alla delar är tillverkade i metall, med sann Morakvalitet. Mora Classic tvättställsblandare blir detaljen som ger rätt känsla och skapar helheten i ditt badrum. Keramisk tätning är standard. Modern teknik i klassisk tappning när den är som bäst.

Art.nr: 700742 RSK: 8221000

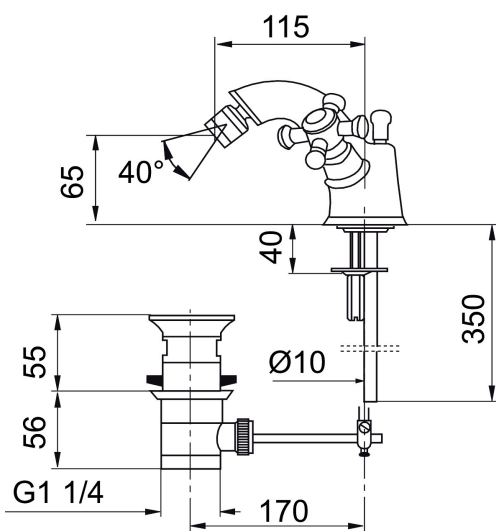
Utförande: Krom, ansl. Cu-rör Ø10 mm

- Med lyftventil
- Keramiska överstycken
- Hålmått Ø33-37 mm

Unika egenskaper



Skyddsmodul AA

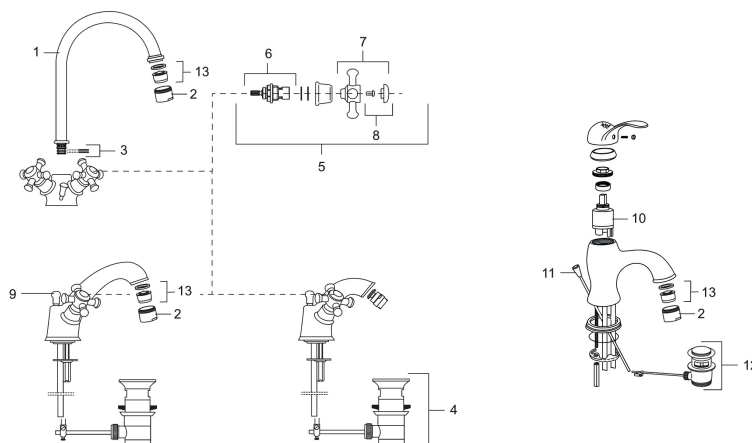


PRODUKTBeskrivning

MORA CLASSIC bidé

Mora Classic är en exklusiv serie vattenkranar som tar tillvara de gamla designidealerna med de runda och kraftiga formerna. Alla delar är tillverkade i metall, med sann Morakvalitet. Mora Classic tvättställsblandare blir detaljen som ger rätt känsla och skapar helheten i ditt badrum. Keramisk tätning är standard. Modern teknik i klassisk tappning när den är som bäst.

Art.nr: 700742

RSK: 8221000


Reservdelslista

NR.	ART.NR	RSK	BESKRIVNING
1	708139.AE		Pip för kök och tvätt
2	131413.AE	8281511	Hylsa M24 utv., 13 mm
3	708140.AE	8345168	Packningssats för svängpip
4	520300		Lyftventil Mora Classic, komplett med lyftstång
5	708146.AE	8345170	Överstycke med ratt, komplett
6	719109.AE	8345169	Överstycke G1/2 utan ratt
7	708137.AE		Ratt, komplett med skruv och täckbricka (VV+KV)
8	708135.AE		Skruv och täckbricka (VV+KV), krom
9	719164.AE		Lyftstång
10	708295.AE	8345131	För MORA INXX A5 och MORA CLASSIC tvättställsblandare
11	529116.AE	8572633	Lyftstång, L=370 mm
12	520294	8572612	Lyftventil, utan lyftstång
13	131398.AE	8281493	Strålsamlarinsats, 9–11 l/min vid 3 bar