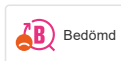

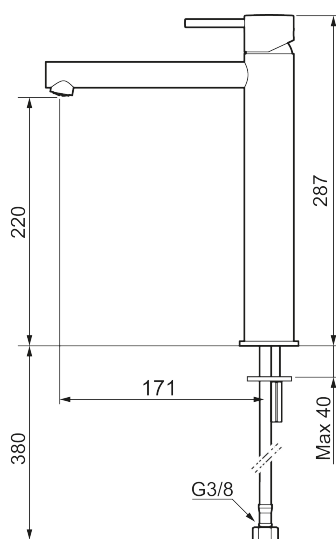




Unika egenskaper



Skyddsmodul 



INXX II sharp, high tvättställsblandare

INXX II tvättställsblandare finns i tre olika höjder där high är en hög blandare anpassad för en skålformad bänkmonterad ho. Med en tålig mattgrå nyans och tvättställsblandarens raka karaktär med lång pip och lutande munstycke – gör INXX II sharp både snygg och bekväm att använda. Blandaren är testad och godkänd utifrån de byggregler som finns och är energieffektiv, vilket innebär att den ger en lägre vatten- och energiförbrukning utan att ge avkall på komforten. Bottenventil finns som tillbehör i samma nyans.

Om serien

INXX II är en elegant och tidlös serie i en palett av noga utvalda nyanser. Kombinationen av hög kvalitet, sober design och skön komfort gör den till den ultimata serien.

Art.nr: 273023.44CA RSK: 8278286 Flöde 3 bar: 4,5 l/min

Utförande: Mattgrå

- Keramisk tätning
- Omställbar flödesbegränsning och temperaturspär
- Flexibla anslutningsrör i metallomspunnen Soft PEX[®], lekande G3/8
- Hålmått Ø34-37 mm

PRODUKTBESKRIVNING

INXX II sharp, high tvättställsblandare

INXX II tvättställsblandare finns i tre olika höjder där high är en hög blandare anpassad för en skålformad bänkmonterad ho. Med en tålig mattgrå nyans och tvättställsblandarens raka karaktär med lång pip och lutande munstycke – gör INXX II sharp både snygg och bekväm att använda.

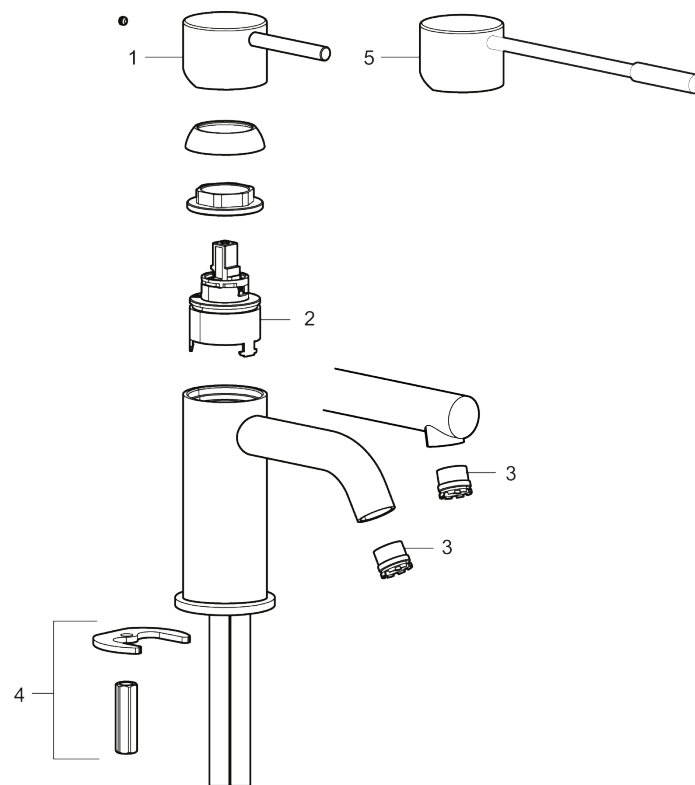
Blandaren är testad och godkänd utifrån de byggregler som finns och är energieffektiv, vilket innebär att den ger en lägre vatten- och energiförbrukning utan att ge avkall på komforten. Bottenventil finns som tillbehör i samma nyans.

Om serien

INXX II är en elegant och tidlös serie i en palett av noga utvalda nyanser. Kombinationen av hög kvalitet, sober design och skön komfort gör den till den ultimata serien.

Art.nr: 273023.44CA

RSK: 8278286



Reservdelslista

| NR. | ART.NR | RSK | BESKRIVNING |
|-----|-------------|---------|-------------------------------------|
| 1 | 409701.AE | 8394076 | Spak, komplett, krom |
| 1 | 409701.12AE | 8394077 | Spak, komplett, mattsvart |
| 1 | 409701.22AE | 8394078 | Spak, komplett, mattvit |
| 1 | 409701.44AE | 8394079 | Spak, komplett, mattgrå |
| 1 | 409701.60AE | 8394080 | Spak, komplett, polerad mässing PVD |

| NR. | ART.NR | RSK | BESKRIVNING |
|-----|-------------|---------|--|
| 1 | 409701.62AE | 8394081 | Spak, komplett, borstad mässing PVD |
| 2 | 409703.AE | 8437060 | Keramikinsats |
| 3 | 409706.AE | 8281571 | Strålsamlare M16,5 utv., 5 l/min vid 2–6 bar |
| 3 | S600227 | | Strålsamlare M16,5 utv., 3 l/min vid 2–6 bar |
| 4 | 209518.AE | 8346911 | Fästdetaljer |
| 5 | 409708.AE | 8394122 | Care-spak, komplett, krom |
| 5 | 409708.12AE | 8394123 | Care-spak, komplett, mattsvart |
| 5 | 409708.22AE | 8394124 | Care-spak, komplett, mattvit |
| 5 | 409708.44AE | 8394125 | Care-spak, komplett, mattgrå |
| 5 | 409708.60AE | 8394126 | Care-spak, komplett, polerad mässing PVD |
| 5 | 409708.62AE | 8394127 | Care-spak, komplett, borstad mässing PVD |