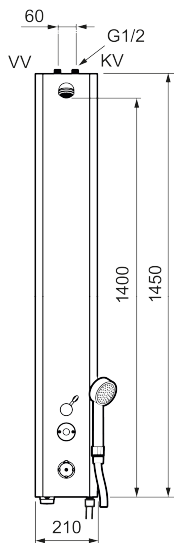




Ainutlaatuiset ominaisuudet



## FM Mattsson tronic suihkupaneeli WMS, HCP-malli, termostaatein, verkkokäyttö

**Tuote-nro:** 95076142 **LVI:** 6358264

**Kuvaus:** Mattavalkoinen, verkkokäyttö (ei sis muuntajaa), sisältää adapterin ja 5 m virtakaapelin

- Liikuntarajoitteisten käyttöön sovitettu suihkupaneeli eli paneelin alareuna on noin 800 mm lattiastasosta, mikä helpottaa käyttöä.
- Käsisuihkuin ja letkuin
- Termostaattitoiminnolla
- Ohjelmoitava käynnistyspainike. Huuhtelu aika 10-60 sek (tehdasasetus 30 sek)
- Suihkukulma säädettävissä +/- 5°
- Virtaaman rajoitin 9l/min
- Magneettiventtiilein
- Virtaaman aikakatkaisu turvatoiminto estämään tulvimista
- Ruostumaton rakenne jauhepinnoitetulla kuorella. Vakioväri valkoinen NCS S0500-N, kiilto 30, muita värejä ja kiiltoarvoja saa tilauksesta.
- Hana voidaan sulkea magneettiventtiilin kautta esim. siivousta varten
- Varustettu kuuman veden hygieniahuuhtelumahdollisuudella esim. legionellaa vastaan
- Imusuojattu EU-standardin EN1717 mukaan

### Asennus:

- Liitos ylös G1/2". Palloventtiili tilataan erikseen
- Verkkovirran kytkennässä tarvitaan virtalähde S600129 tai vaihtoehtoisesti muuntaja S600128

### Tronic WMS:

- Toiminnot WMS-yhteyden tai sovittimen kautta:
- Huom! Reititin ja liittymä tai sovitin vaaditaan WMS-toimintoa varten.

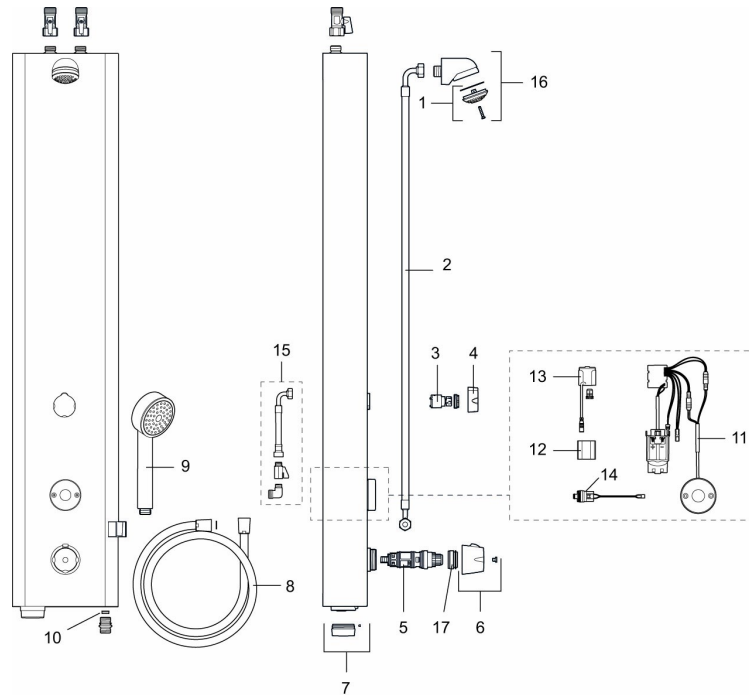
- Ohjelmointi:
  - Huuhteluajan säätö
  - Huuhteluajan turvarajoitus
  - Hygieniahuuhtelu, väli ja huuhtelu aika
  - Maksimilämpötilan turvarajoitus
  - Lämpödesinfiointi
- Laajennetut toiminnot Tronic WMS:llä:
  - Toiminnan valvonta (huuhtelut, vedenkulutus ja lämpötila, akun tila jne.)
  - Kaikkien tapahtumien kirjaaminen
  - Hälytysten hallinta tekstiviestillä tai sähköpostitse
  - Dokumentointi- ja raportointitoiminto

TUOTEKUVAUS

FM Mattsson tronic  
suihkupaneeli WMS, HCP-  
malli, termostaatein,  
verkkokäyttö

Tuote-nro: 95076142

LVI: 6358264



Varaosalistaus

| NRO. | MA-NRO   | LVI     | KUVAUS   |
|------|----------|---------|--|
| 1    | 29182000 | 6561295 | Suihkusiivilä täydellinen                              |
| 2    | 39090700 |         | Liitosletku 0,7 m                                      |
| 3    | 59072000 | 6430148 | Vaihtimen toimiosa (myyntipakattu)                     |
| 4    | 16221700 |         | Vaihtimen kahva  |
| 5    | 38607000 | 6430145 | Termostaattiyksikkö, täydellinen, sis. huoltoavaimen   |
| 6    | S600222  |         | Lämmönsäätökahva                                       |
| 7    | 16222600 |         | Paristotilan kansi, musta                              |
| 8    | 34831750 |         | Suihkuletku 1,75 m                                     |
| 9    | 94760900 |         | Käsisuihku   |
| 10   | 29900600 |         | Virtaamarajoitin jatkuva virtaama 6 l/min 200–600 kPa  |
| 10   | 29900900 |         | Virtaamarajoitin jatkuva virtaama 9 l/min 200–600 kPa  |
| 10   | 29901200 |         | Virtaamarajoitin jatkuva virtaama 12 l/min 200–600 kPa |

| NRO. | MA-NRO    | LVI     | KUVAUS                          |
|------|-----------|---------|---------------------------------|
| 11   | 16216500  | 6430143 | Ohjausyksikkö                   |
| 12   | S600135   | 6432264 | Paristo                         |
| 13   | S600132   | 6432261 | Verkkoliitäntäosa               |
| 14   | 16202000  | 6430149 | Magneettiventtiili              |
| 15   | 39090000  |         | Hose kit, connection behind     |
| 16   | S600025   |         | Suihkupää täydellinen           |
| 17   | 409364.AE |         | Polttamissuojarengas, (Max 42°) |