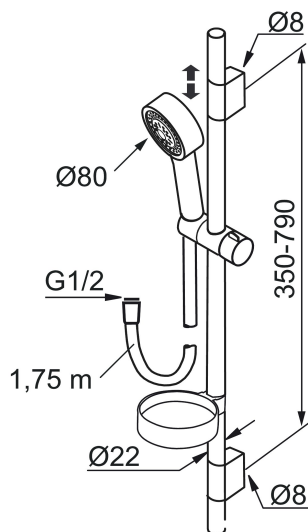




Unike funksjoner



## MORA MMIX S5 dusjgarnityr

Mora MMIX kombinerer en formfin og ergonomisk design med en energieffektiv innside. Designen preges av en kjæleent bølgegeometri og formidler en tidløs og sammenhengende stil i hele serien. Vårt unike miljøkonsept EcoSafe™ ligger til grunn for utviklingsarbeidet og bidrar til lavt energiforbruk og langsiktige miljøhensyn.

Art.no.: 130310 NRF-nummer: 4290621 Flow 3 bar: 9,0 l/m

Utførende: Krom

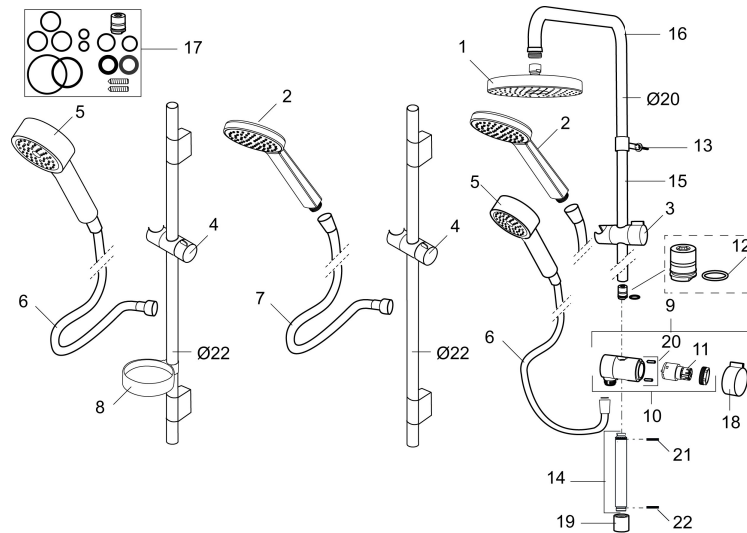
- Metallslange 1,75 m, PVC/BPA-fri innerslange
- Såpeskål
- Med antikalksystem "Easy Clean"
- Mora Eco 9 l/min

**PRODUKTBEKRIVNING**

# MORA MMIX S5 dusjgarnityr

Mora MMIX kombinerer en formfin og ergonomisk design med en energieffektiv innside. Designen preges av en kjølelt bølgende geometri og formidler en tidløs og sammenhengende stil i hele serien. Vårt unike miljøkonsept EcoSafe™ ligger til grunn for utviklingsarbeidet og bidrar til lavt energiforbruk og langsiktige miljøhensyn.

**Art.no.:** 130310

**NRF-nummer:** 4290621


## Reservedelsliste

NR.	ART. NO.	NRF-NUMMER	BESKRIVELSE
	139912.AE	4294183	Distansering for Ø18, Ø20 og Ø22 mm, til såpeskål 409416
1	209544		Dusjkopp 180 mm, krom/sort
1	209545		Dusjkopp 180 mm, krom
2	130374		Hånddusj, krom
3	409418.AE		Hånddusjholder/glider Ø20, krom
4	130363.AE	4294108	Hånddusjholder/glider Ø22
5	130361	4294103	Hånddusj
6	S600310		Dusjslange, 1,75 m, krom
7	130365.AE		1,75 m, koniske muttere
8	409416	4294205	Såpeskål
9	409422		Dusjomkaster, komplett
10	409430.AE		Dusjomkaster (uten ratt)
11	S600321		Innsats for vender
12	639173.AE		O-ring, (15,1 x 1,6) 2 stk
13	139906.AE		Dusjrørklammer 20 mm

NR.	ART. NO.	NRF-NUMMER	BESKRIVELSE
14	209549.AE		Anslutningsrør komplett
15	209548.AE		Nedre veggør
16	209550.AE		Øvre veggør / takør
17	409425.AE		Reservedelspose for Mora Shower System
18	409443.AE		Omkasterratt
19	209291.AE		Overgang G1/2 - M18x1
20	139812.AE		Låseskrue M5x20
21	309246.AE		O-ring (13,1 x 1,6) 2 stk
22	609029.AE		O-ring (16,1 x 1,6) 2 stk