

MORA CERA T4 dusjbatteri

Mora Cera er den perfekte kombinasjon av høy komfort og moderne formspråk. Med den seneste utviklingen innenfor energi-teknikk, har vi halvert vannforbruket i dusjen uten å gå på kompromiss med komforten. Jevn temperatur - kompenserer trykk og temperaturvariasjoner i dusjen.

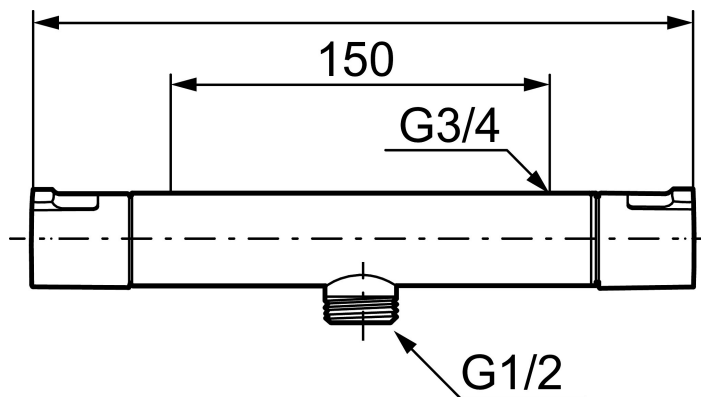
Art.no.: 241100 NRF-nummer: 4290294

Utførende: Krom

- Sperreknapp 38°C og 42°C
- Eco mengdeknapp
- Med tilbakeslagsventiler etter standard EN 1717
- Ekstra gripevennlige ratt,
Godkjent av svenske reumatikerforbundet

Unike funksjoner

Tilbakeslagssikring



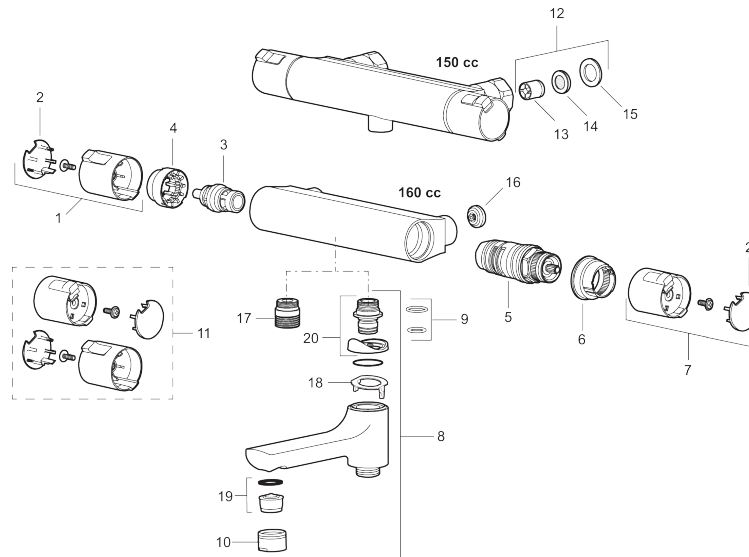
PRODUKTBESKRIVNING

MORA CERA T4 dusjbatteri

Mora Cera er den perfekte kombinasjon av høy komfort og moderne formspråk. Med den seneste utviklingen innenfor energi-teknikk, har vi halvert vannforbuket i dusjen uten å gå på kompromiss med komforten. Jevn temperatur - kompenserer trykk og temperaturvariasjoner i dusjen.

Art.no.: 241100

NRF-nummer: 4290294



Reservedelsliste

NR.	ART. NO.	NRF-NUMMER	BESKRIVELSE
1	409653.AA		Avstengningsratt, krom, butikksforpakket
2	409658.AA		Dekkløkk, krom, butikksforpakket
3	409354.AA	4294133	Overdel keramisk, butikksforpakket
4	708079.AE	4295786	Eco, sperrering for avstegningsratt
5	708764.AE		Termostatinnsats
6	209556.AE		Sperrering for temperaturratt
7	409654.AA		Temperaturratt, krom, butikksforpakket
8	409656	4294179	Utløpstut med tutnippel, krom
9	209519.AE	4294292	O-ringsett til tutnippel
10	131415.AE		Hylse for strålesamler, M24 utv. 15 mm, krom
11	409650.AA		Avstengning- og temperaturratt, krom
12	708338.AE	4295789	Tilbakeslagsventiler med sil (2 stk)
13	139465.AE	4295771	Tilbakeslagsventil
14	708080.AE		Silholder komplett
15	709339.AE	4295507	Pakning 24/15x2

NR.	ART. NO.	NRF-NUMMER	BESKRIVELSE
16	129380.AE	4296504	Tilbakeslagsventil (2 stk), 160 c/c
17	409659.AE		Ansatsnippel M18x1-G1/2 (Dusjbatteri)
18	129154.AE		Stoppskive for utløpstut
19	139783.AE		Innsats strålesamler 20–24 l/min ved 3 bar
20	209494.AE		Tutnippel (Badekarbatteri)