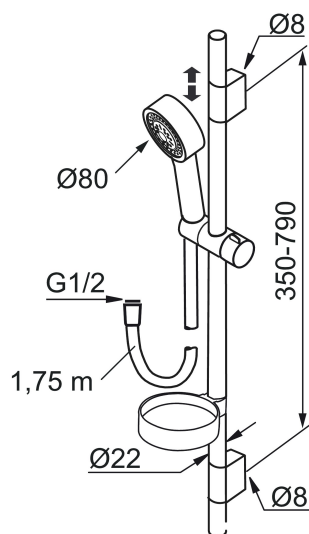




Unieke karaktereigenschappen



MORA MMIX S5 glijstangcombinatie

Artikelnummer: 130310 Flow 3 bar: 9,0 l/m

Omschrijving: Chroom

- Verchromde doucheslang 1750 mm, PVC- en BPA-vrije binnenslang
- Met zeepschaal
- Met verstelbare wandbevestiging voor gebruik op bestaande schroefgaten
- Met anti-kalk systeem "Easy clean"
- Eco (energie- en waterbesparende handdouche 9 l/min)