


MORA INXX A1 duschblandare

Mora Inxx förenar form och funktion på ett kompromisslöst sätt. Den gör sitt jobb föredömligt – såväl när det gäller att förse badkar eller dusch med perfekt tempererat vatten, som att förmedla ett individuellt uttryckssätt i ditt badrum. Givetvis har vi under den strikta ytan, byggt in våra unika komfort- och säkerhetsfunktioner – det är vårt sätt att inte kompromissa.

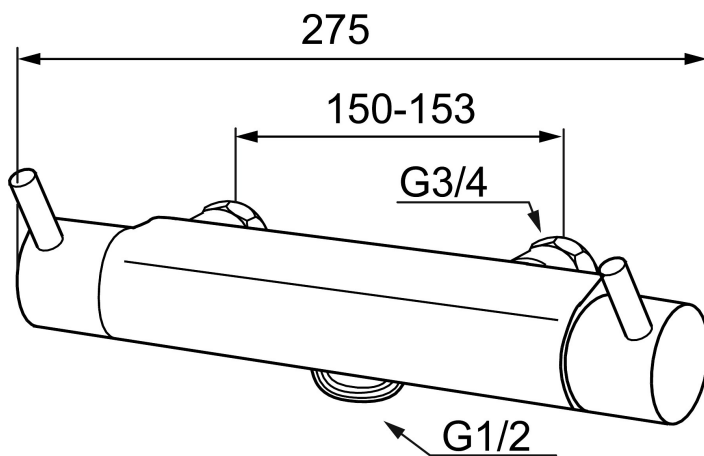
Art.nr: 702611 RSK: 8351131

Utförande: Krom, 150 c/c

Unika egenskaper

Skyddsmodul 

- OBS! 150 c/c
- Duschanslutning ned
- Kompenserar temperatur- och tryckvariationer
- Säkerhetsspärr 38°
- Eco-stopp
- Utsprång med väggbrička 80 mm
- Ansl. inv. G3/4
- Återströmningsskydd enligt EU-standard SS-EN 1717



PRODUKTBESKRIVNING

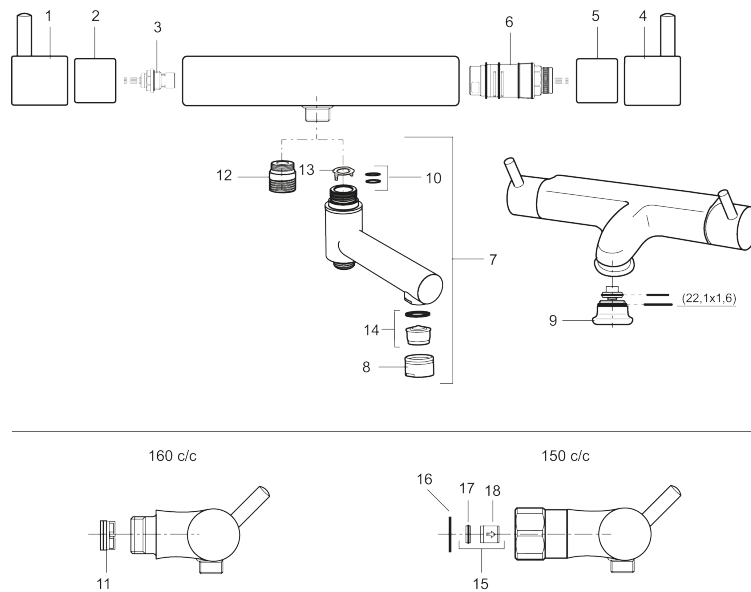
MORA INXX A1 duschblandare

Mora Inxx förenar form och funktion på ett kompromisslöst sätt. Den gör sitt jobb föredömligt – såväl när det gäller att förse badkar eller dusch med perfekt tempererat vatten, som att förmedla ett individuellt uttryckssätt i ditt badrum.

Givetvis har vi under den strikta ytan, byggt in våra unika komfort- och säkerhetsfunktioner – det är vårt sätt att inte kompromissa.

Art.nr: 702611

RSK: 8351131



Reservdelslista

NR.	ART.NR	RSK	BESKRIVNING
1	708450.AE	8439686	Avstängningsratt, krom
2	708451.AE	8439689	Stoppring för avstängningsratt
3	708467.AE	8345124	Överstycke
4	708448.AE	8439687	Temperaturratt, krom
5	708449.AE	8439688	Stoppring, temperaturvred
6	708468.AE	8345130	Termostatinsats
7	209535	8344846	Utloppspip, krom
8	131415.AE	8281512	Hylsa M24 utv., 15 mm, krom
9	459202.AE	8344836	Omkastare
10	209519.AE	8938340	O-ringar
11	129380.AE	8345651	Backventil (2 st), 160 c/c
12	409659.AE	8187025	Utloppsnippel M18x1xG1/2
13	38521000	8295345	Spärring
14	139783.AE	8281546	Strålsamlarinsats, 20–24 l/min vid 3 bar

NR.	ART.NR	RSK	BESKRIVNING
15	708338.AE		Backventil (2 st), 150 c/c
16	709339.AE	8938274	Packning 24/15x2, 2-pack
17	708080.AE		Silhållare, 150 c/c
18	139465.AE	8186872	Patronbackventil, 150 c/c