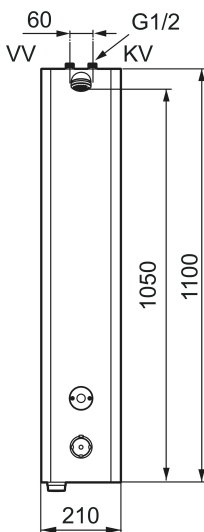


Ainutlaatuiset ominaisuudet



Mora Tronic suihkupaneeli WMS, termostaatein

Tuote-nro: 720177 **LVI:** 6360718

Kuvaus: Verkkokäyttö (ei sis muuntajaa), sis. 10m jatko kaapelin

- Termostaattitoiminnolla
- Verkkokäyttö (ei sis muuntajaa) Sisältää adapterin ja 10 m virtakaapelin
- Liitos ylös G1/2". Palloventtiili tilattava erikseen
- Magneettiventtiilein ja suodattimin
- Varustettu kuuman veden hygieniahuuhtelumahdollisuudella esim. legionellaa vastaan
- Stainless look
- Hana voidaan sulkea magneettiventtiilin kautta esim. siivousta varten
- Virtaaman rajoitin 9l/min
- Imusuojattu EU-standardin EN1717 mukaan
- Virtaamanaika-katkaisu turvatoiminto estämään tulvimista, max 5 minuuttia
- Tunnistimen IP-luokka IP67
- Ohjelmoitava käynnistyspainike. Huuhteluaika 10-60 sek (tehdasasetus 30 sek)
- Suihkukulma säädettävissä +/- 5°

Asennus:

- Helppo paristonvaihto ilman vedenkatkaisua
- Verkkovirralla vaihdettaessa tarvitaan:
 - Vaihtoehto 1: Muuntaja S600149
 - Vaihtoehto 2: Virtalähde S600129, vaihtoehtoisesti muuntaja S600128, tarvittaessa jatkojohto S600127

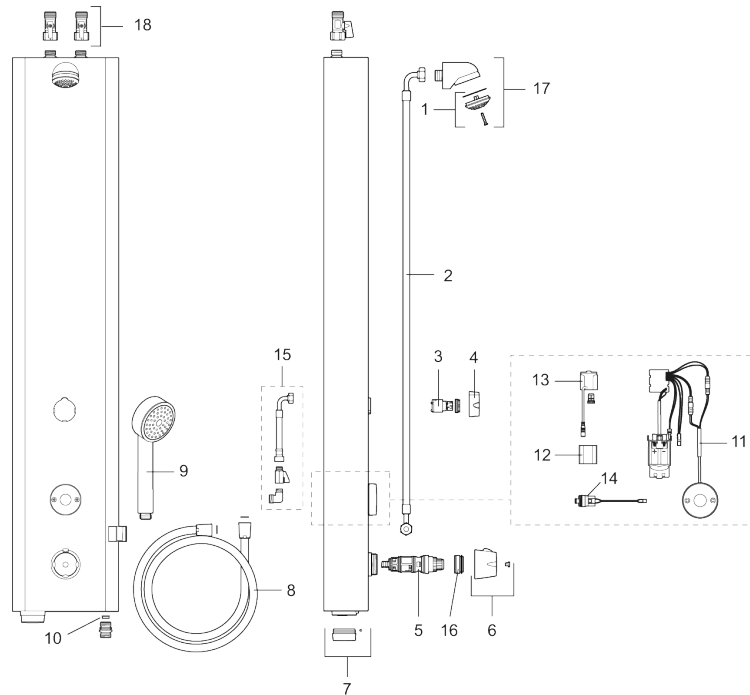
Tronic WMS:

- Huom! Reititin ja liittymä tai sovitin vaaditaan WMS toimintoa varten
- Seuraavat vaihtoehdot saatavilla langattoman verkon avulla Tronic WMS järjestelmään:
- Ohjelmoitava huuhteluaika 10-60 sek (30 sek tehdasasetus)

- Aktivointiluokat:
 - Säästötila, aseta aika, huuhtelee aina samaan aikaan, tehdasasetukset
 - Normaali, huuhteluaika jatkuu jos painat uudelleen ennenkuin loppuu
 - Vaihtotila, aseta aika, uudelleenaktivointi katkaisee huuhtelun
- Säädettyä hygieniahuuhtelu, aikaväli ja huuhteluaika (seisovan veden välttäminen)
- Aloita kuuman veden huuhtelu
- Ohjelmitava lämpötilan pysäytys. hana sulkeutuu heti maksimi lämpötilassa
- Raportit hanan tai hanaryhmän käytöstä: käyttöajankohdat ja -kerrat, veden kulutus ja käytetyt lämpötilat (minimi, maksimi ja keskiarvot)
- Sisäänrakennettu lämpötilanmittaus sekoitevedelle

Mora Tronic suihkupaneeli WMS, termostaatein

Tuote-nro: 720177

LVI: 6360718


Varaosalistaus

NRO.	MA-NRO	LM	KUVAUS
1	729303.AE		Suihkusiivilä täydellinen
2	729512.AE		Liitosletku 0,7 m
3	409417.AA	6430147	Vaihtimen toimiosa (myyntipakattu)
4	729509.AE		Vaihtimen kahva
5	409419.AE	6430144	Termostaattiyksikkö, täydellinen, sis. huoltoavaimen
6	S600222		Lämmönsäätökahva
7	729459.AE		Paristolilan kansi, musta
8	139835.AE	6565020	Suihkuletku 1,75 m
9	130361	6566257	Käsisuihku
10	729514.AE		Virtaamarajoitin jatkuva virtaama 6 l/min 200–600 kPa
10	729511.AE		Virtaamarajoitin jatkuva virtaama 9 l/min at 200–600 kPa
10	729515.AE		Virtaamarajoitin jatkuva virtaama 12 l/min at 200–600 kPa
11	729465.AE	6430142	Ohjausyksikkö
12	S600135	6432264	Paristo
13	S600132	6432261	Verkkoliitäntäosa

NRO.	MA-NRO	LM	KUVAUS
14	729510.AE	6432253	Magneettiventtiili
15	39090000		Hose kit, connection behind
16	409364.AE		Polttamissuojarengas, (Max 42°)
17	S600025		Suihkupää täydellinen
18	22801509		