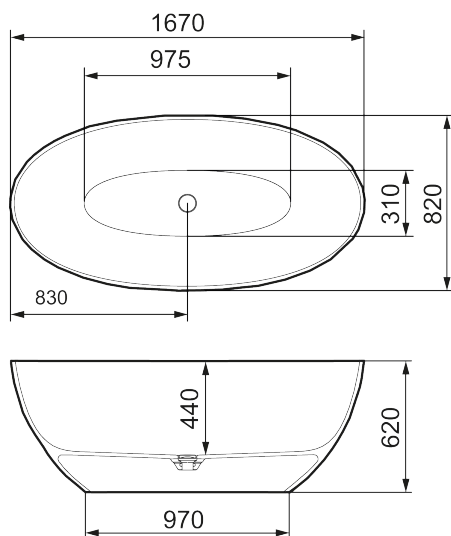




Unikke egenskaber



## MORA LAVA IX

Det fritstående badekar LAVA IX er spektakulært på alle måder med et fortryllende, struktureret ydre og en fredfyldt indre form. Karret er fremstillet af mineralkomposit, og dets tredimensionale udtryk tilfører ethvert rum en følelse af elegance og luksus.

Artikel-nummer: 951009.22

Beskrivelse: Mathvid, L1670 x B820 x H620

- Fritstående badekar i mineralkomposit med struktur
- Dobbeltsidet model – tag et afslappende bad i en vilkårlig ende af badekarret
- Forinstalleret hvid bundventil
- Diskret, integreret overløb
- Volumen: 309 l
- Vægt: 168 kg