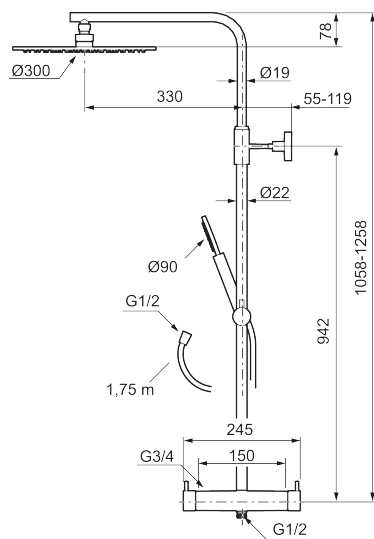
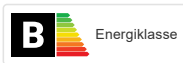




Unikke egenskaber



MORA INXX II Shower System kit

I en slidstærk, matsort overflader forener INXX II klassisk design med høj ydeevne og tilbyder en ensartet temperatur, høj komfort og fremragende beskyttelse mod skoldning. Loftbrusersættets tynde brusehoved betyder, at bruseren passer lige godt ind i et badeværelse med stærk karakter og effektfulde former som i et afdæmpet badeværelse, der er skabt til afkobling. Armaturet er testet og godkendt ud fra det gældende bygningsreglement og er energieffektivt, hvilket indebærer, at det giver et lavere vand- og energiforbrug uden at gå på kompromis med komforten. INXX II er serien, som giver mulighed for en vandoplevelse i verdensklasse.

Om serien

INXX II er en elegant og tidløs serie i en palet af nøje udvalgte overflader. Kombinationen af høj kvalitet, stilfuldt design og vidunderlig komfort gør den til den ypperligste serie.

| | | |
|-----------------------------|-------------|-------------------------|
| Artikel-nummer: | VVS: | Flow 3 bar: 11,3 |
| 271900.12 | 722752111 | l/m |
| Beskrivelse: Matsort | | |

Bemærk at der ikke medfølger rosetter og forskruninger (se under tilbehør)

Består af:

MORA INXX II termostatarmatur

- Unik tryk- og temperaturstyring.
- ½ op.
- Skoldningssikring v/38°C
- Eco stop.

MORA INXX II Shower System

- Bruserhoved Ø400 mm med antikalsystem "Easy Clean".
- 1750 mm slange i metal med PVC og BPA fri slange indvendig.
- Slangen opfylder EN 1113.
- Integreret omskifter.
- Håndbruser 7,5 l/min. tagbruser 11 l/min.
- 330 mm fremspring.
- Justerbar indstilling af højde.

PRODUKTBEKRIVELSE

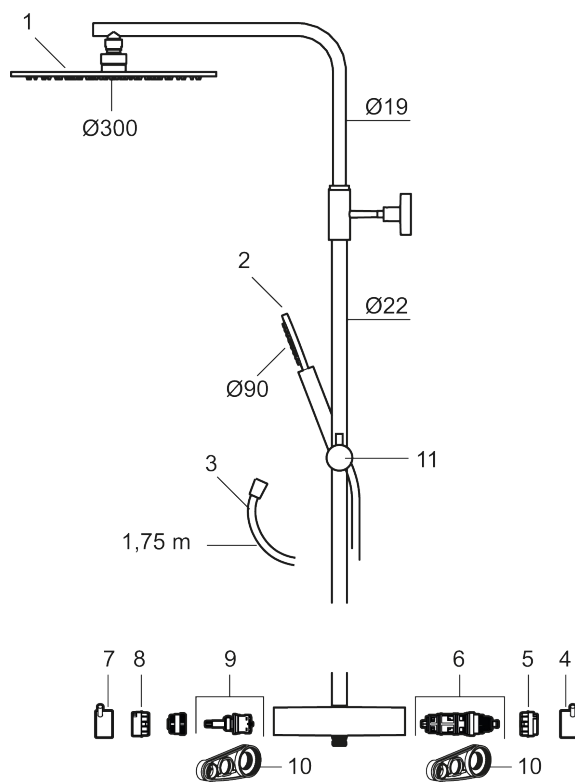
MORA INXX II Shower System kit

I en slidstærk, matsort overflader forener INXX II klassisk design med høj ydeevne og tilbyder en ensartet temperatur, høj komfort og fremragende beskyttelse mod skoldning. Loftbrusersættets tynde bruserhoved betyder, at bruseren passer lige godt ind i et badeværelse med stærk karakter og effektfulde former som i et afdæmpet badeværelse, der er skabt til afkobling. Armaturet er testet og godkendt ud fra det gældende bygningsreglement og er energieffektivt, hvilket indebærer, at det giver et lavere vand- og energiforbrug uden at gå på kompromis med komforten. INXX II er serien, som giver mulighed for en vandoplevelse i verdensklasse.

Om serien

INXX II er en elegant og tidløs serie i en palet af nøje udvalgte overflader. Kombinationen af høj kvalitet, stilfuldt design og vidunderlig komfort gør den til den ypperligste serie.

Artikel-nummer: 271900.12 VVS: 722752111



Reservedelsliste

| NR. | ART.NO | VVS | BESKRIVELSE |
|-----|-----------|-----|----------------------|
| 1 | 130348 | | Bruserhoved, krom |
| 1 | 130348.12 | | Bruserhoved, matsort |
| 1 | 130348.22 | | Bruserhoved, mathvit |

| NR. | ART.NO | WS | BESKRIVELSE |
|-----|-------------|-----------|---|
| 1 | 130348.44 | | Bruserhoved, matgrå |
| 1 | 130348.60 | | Bruserhoved, polert messing PVD |
| 1 | 130348.62 | | Bruserhoved, børstet messing PVD |
| 2 | 209575 | | Håndbruser, krom |
| 2 | 209575.12 | | Håndbruser, matsort |
| 2 | 209575.22 | | Håndbruser, mathvit |
| 2 | 209575.44 | | Håndbruser, matgrå |
| 2 | 209575.60 | | Håndbruser, polert messing PVD |
| 2 | 209575.62 | | Håndbruser, børstet messing PVD |
| 3 | 131170.AE | | Bruseslange 1750 mm, krom |
| 3 | 131170.12AE | | Bruseslange, matsort |
| 3 | 131170.22AE | | Bruseslange, mathvit |
| 3 | 131170.44AE | | Bruseslange, matgrå |
| 3 | 131170.60AE | | Bruseslange, polert messing PVD |
| 3 | 131170.62AE | | Bruseslange, børstet messing PVD |
| 4 | 409710.AE | | Temperaturgreb, krom |
| 4 | 409710.12AE | | Temperaturgreb, matsort |
| 4 | 409710.22AE | | Temperaturgreb, mathvit |
| 4 | 409710.44AE | | Temperaturgreb, matgrå |
| 4 | 409710.60AE | | Temperaturgreb, polert messing PVD |
| 4 | 409710.62AE | | Temperaturgreb, børstet messing PVD |
| 5 | S600023 | | Stopring, temperatur |
| 6 | S600019 | | Reguleringsenhed, komplet med serviceværktøj |
| 7 | 409711.AE | | Mængdegreb, krom |
| 7 | 409711.12AE | | Mængdegreb, matsort |
| 7 | 409711.22AE | | Mængdegreb, mathvit |
| 7 | 409711.44AE | | Mængdegreb, matgrå |
| 7 | 409711.60AE | | Mængdegreb, polert messing PVD |
| 7 | 409711.62AE | | Mængdegreb, børstet messing PVD |
| 8 | S600022 | | Stopring, reversibelt |
| 9 | S600020 | | Keramisk topstykke, inkl. serviceværktøj (brusearmatur) |
| 10 | 891096.AE | 745148405 | Serviceværktøj |
| 11 | S600186 | | Glider, krom |
| 11 | S600186.12 | | Glider, matsort |
| 11 | S600186.60 | | Glider, polert messing PVD |
| 11 | S600186.62 | | Glider, børstet messing PVD |

