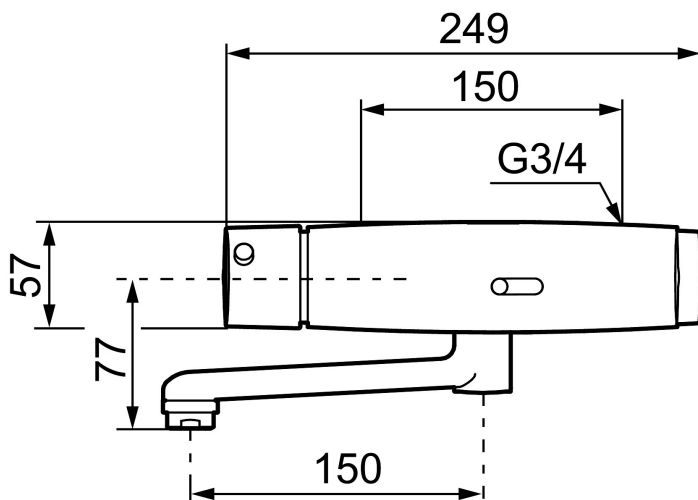




Ainutlaatuiset ominaisuudet



## MORA tronic WMS pesuallashana

**Tuote-nro:** 720313 **LVI:** 6160692 **Flow 3 bar:** 5,0 l/m  
**Kuvaus:** Kromattu, paristokäyttöinen (sis.pariston)

- WMS hanat mahdollisuudella langattomaan verkkoyhteyteen (kirjautuminen vaaditaan)
- Sekoitusventtiilillä (kylmän juomaveden ottomahdollisuus)
- Pehmeästi sulkeutuva magneettiventtiili
- Eco poresuutin 5l/min / 200–600 kPa
- Itsestääntyhjentyvä juoksuputki
- Huuhteluaika
- Hanan toiminta suljettavissa esim. siivouksen ajaksi
- Alhainen virrankulutus - pitkä pariston käyttöikä
- Varustettu huginia huuhtelumahdollisuudella esim. legionellaa vastaan
- Imusuojattu EU-standardin EN1717 mukaan

### Asennus:

- Paristokäyttöinen, voidaan muuttaa verkkovirralla
- Verkkovirralla vaihdettaessa tarvitaan verkkoliitäntäosa S600132, ja virtalähde S600129 vaihtoehtoisesti muuntajan kautta S600128

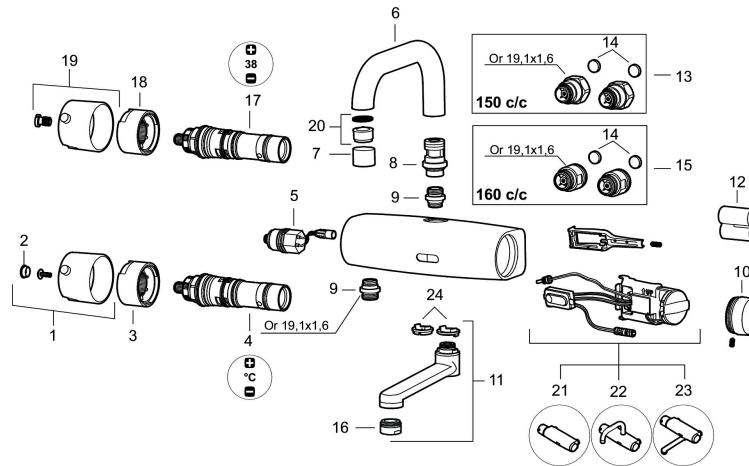
### Asetukset:

- Toiminnot WMS-yhteyden tai sovittimen kautta:
- Huom! Reititin ja liittymä tai sovitin vaaditaan WMS-toimintoa varten.
- Ohjelmointi:
  - Huuhteluajan säätö
  - Huuhteluajan turvarajoitus
  - Hygieniahuuhtelu, väli ja huuhteluaika
  - Maksimilämpötilan turvarajoitus
  - Lämpödesinointi

- Laajennetut toiminnot Tronic WMS:llä:
  - Toiminnan valvonta (huuhtelut, vedenkulutus ja lämpötila, akun tila jne.)
  - Kaikkien tapahtumien kirjaaminen
  - Hälytysten hallinta tekstiviestillä tai sähköpostitse
  - Dokumentointi- ja raportointitoiminto

# MORA tronic WMS pesuallashana

**Tuote-nro:** 720313

**LVI:** 6160692


## Varaosalistaus

NRO.	MA-NRO	LVI	KUVAUS
1	209611.AE	6432234	Lämmönsäätövipu, täydellinen (pesuallashanoille)
2	409373.AE		Peitelevy
3	209610.AE	6432233	Rajoitinrenkas (pesuallashanoille)
4	729555	6432239	Sekoitusventtiili (pesuallashanoille), lyijyttömät materiaalit
4	16280100		Sekoitusventtiili (pesuallashanoille)
5	729455.AE	6432148	Magneettiventtiili
6	209608	6531554	Juoksuputki
7	131410.AE	6561140	Poresuuttimen hylsy M22 sis.
8	209607.AE	6432243	Juoksuputken kiinnitysniippa
9	409365.AE		Liitosniippa M18x1 - G1/2 suihkuletkulle
10	729459.AE		Paristotilan kansi, musta
11	459558		Juoksuputki
12	S600135	6432264	Paristo
13	209605.AE	6432231	Liitosmutteri 150 c/c
14	209604.AE	6432230	Suodin (2 kpl)
15	209606.AE		Liitosmutteri 160 c/c
16	131356.AE		Poresuutin M24 ulk., 5 l/min 200–600 kPa
17	729556	6432238	Lämmönsäätöosa (suihku- ja sairaalasekoittajille)
18	209620.AE	6432235	Rajoitinrenkas (suihku- ja sairaalasekoittajille)

NRO.	MA-NRO	LM	KUVAUS
19	209621.AE	6432236	Lämmönsäätövipu (suihku- ja sairaalasekoittajille)
20	132205.AE	6561134	Poresuuttimen sisäosa, 5 l/min 200–600 kPa
21	729462.AE	6430146	Elektroniikkayksikkö WMS (suihkusekoittajille)
22	729463.AE		Elektroniikkayksikkö WMS (sekoittajille, joissa juoksuputki sekoittajan päällä)
23	729464.AE		Elektroniikkayksikkö WMS (sekoittajille, joissa juoksuputki sekoittajan alla)
24	729467.AE		Juoksuputken rajoitinsarja (sekoittajille, joissa juoksuputki sekoittajan alla)