



Unieke karaktereigenschappen

Type terugstroombeveiliging

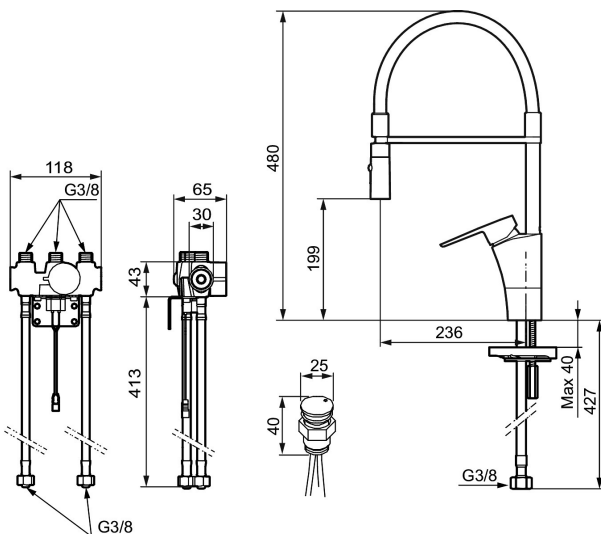


MORA CERA duo miniprofi aanrecht hybride kraan met hygiënische spoeling

Artikelnummer: 242480 Flow 3 bar: 9,1 l/m

Omschrijving: Chroom, batterij uitvoering, incl. elektrisch veiligheidsventiel & batterij

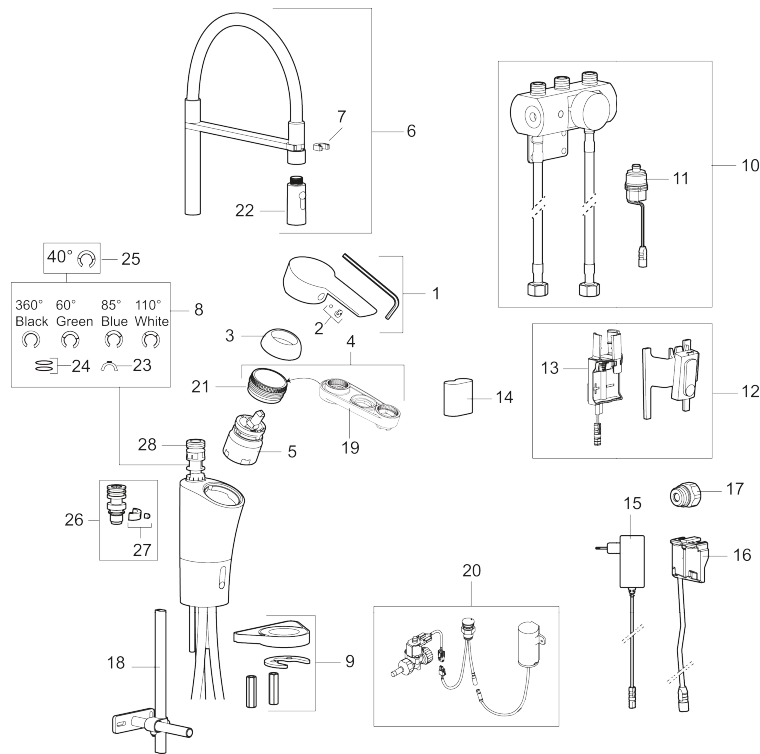
- Hybride kraan, mechanische mengkraan met 1 hendel, gecombineerd met sensor voor contactloos aftappen
- 6 verschillende programma's, volledig programmeerbaar (optioneel met afstandsbediening 729480.AE)
- Automatische aanpassing van de sensorafstand
- Instelbare warmwaterstop
- Stroomtijdbegrenzer, voorkomt overstroming
- Schoonmaakmodus (stromingsstop gedurende 1 minuut)
- Veiligheidstype sensor, IP67
- Laag stroomverbruik – lange levensduur (batterij blijft gemiddeld 5 jaar goed)
- Kan later omgebouwd worden van batterij op netspanning of andersom
- Voor netspanning is de adapterkit S600147 benodigd
- Draaibare uitloop 60°, 85°, 110° of 360° (begrenzer voor 60° of 110° inbegrepen) – omschakelbaar tussen standaardstraal en sproeistraal
- Kraangat Ø34-37 mm
- Gecertificeerd volgens DIN EN 15091



PRODUCTOMSCHRIJVING

MORA CERA duo miniprofi aanrecht hybride kraan met hygiënische spoeling

Artikelnummer: 242480



Onderdelen lijst

NR.	ARTIKELNR.	OMSCHRIJVING
1	409600.AE	Hendel, compleet
2	409392.AE	Kleurmarkering en schroef voor hendel
3	409391.AE	Afdekdop
4	409393.AE	Vergrendelingsmoer, met servicegereedschap
5	S600273	Keramisch patroon, met servicegereedschap
6	S600059	Uitloop compleet
7	S600061	Bevestiging uitloop
8	S600299	Afdicht- en begrenzerset voor kranen
9	S600159	Bevestigingsset voor keukenkraan
10	S600327	Mengventiel
11	S600277	Magneetventiel
12	S600166	Sensor
13	S600325	Batterijhouder

NR.	ARTIKELNR.	OMSCHRIJVING
14	S600135	Batterij 6 V
15	S600129	Netadapter 12V
16	S600131	AC adapter
17	S600141	Transitie nippel
18	S600308	Stabilisatie kit
19	S600298	Servicegereedschap
20	242200	Elektrisch veiligheidsventiel
21	439060.AE	Moer
22	S600060	Mondstuk
23	309519.AE	Stop-plug, 2 st. (Zwart/grijs)
24	708843.AE	O-ring (15,54 x 2,62), 2 St.
25	209543.AE	Begrenzer draaihoek uitloop 40°
26	109016.AE	Nippel voor uitloop, compleet voor vaste uitloop
27	139595.AE	Bev. schroef met begrenzer-clip
28	S600018	Bevestigingsset, compleet