

PRODUKTBESKRIVELSE

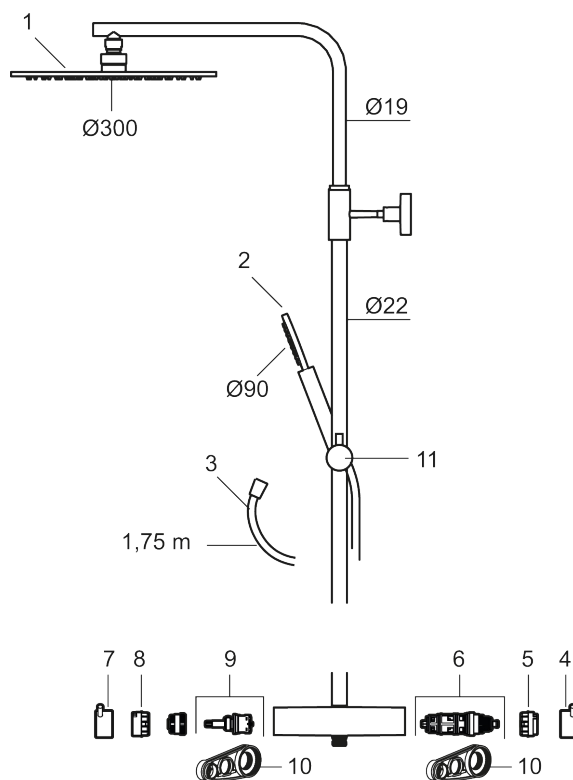
MORA INXX II Shower System kit

I den moderne, holdbare overflader børstet messing forener INXX II klassisk design med høj ydeevne og tilbyder en ensartet temperatur, høj komfort og fremragende beskyttelse mod skoldning. Lofbrusersættets tynde brusehoved betyder, at bruseren passer lige godt ind i et badeværelse med stærk karakter og effektfulde former som i et afdæmpet badeværelse, der er skabt til afkobling. Armaturet er testet og godkendt ud fra det gældende bygningsreglement og er energieffektivt, hvilket indebærer, at det giver et lavere vand- og energiforbrug uden at gå på kompromis med komforten. INXX II er serien, som giver mulighed for en vandoplevelse i verdensklasse.

Om serien

INXX II er en elegant og tidløs serie i en palet af nøje udvalgte overflader. Kombinationen af høj kvalitet, stilfuldt design og vidunderlig komfort gør den til den ypperligste serie.

Artikel-nummer: 271900.62 VVS: 722752187



Reservedelsliste

| NR. | ART.NO | VVS | BESKRIVELSE |
|-----|-----------|-----|----------------------|
| 1 | 130348 | | Bruserhoved, krom |
| 1 | 130348.12 | | Bruserhoved, matsort |
| 1 | 130348.22 | | Bruserhoved, mathvit |

| NR. | ART.NO | WS | BESKRIVELSE |
|-----|-------------|-----------|---------------------------------------------------------|
| 1 | 130348.44 | | Bruserhoved, matgrå |
| 1 | 130348.60 | | Bruserhoved, polert messing PVD |
| 1 | 130348.62 | | Bruserhoved, børstet messing PVD |
| 2 | 209575 | | Håndbruser, krom |
| 2 | 209575.12 | | Håndbruser, matsort |
| 2 | 209575.22 | | Håndbruser, mathvit |
| 2 | 209575.44 | | Håndbruser, matgrå |
| 2 | 209575.60 | | Håndbruser, polert messing PVD |
| 2 | 209575.62 | | Håndbruser, børstet messing PVD |
| 3 | 131170.AE | | Bruseslange 1750 mm, krom |
| 3 | 131170.12AE | | Bruseslange, matsort |
| 3 | 131170.22AE | | Bruseslange, mathvit |
| 3 | 131170.44AE | | Bruseslange, matgrå |
| 3 | 131170.60AE | | Bruseslange, polert messing PVD |
| 3 | 131170.62AE | | Bruseslange, børstet messing PVD |
| 4 | 409710.AE | | Temperaturgreb, krom |
| 4 | 409710.12AE | | Temperaturgreb, matsort |
| 4 | 409710.22AE | | Temperaturgreb, mathvit |
| 4 | 409710.44AE | | Temperaturgreb, matgrå |
| 4 | 409710.60AE | | Temperaturgreb, polert messing PVD |
| 4 | 409710.62AE | | Temperaturgreb, børstet messing PVD |
| 5 | S600023 | | Stopring, temperatur |
| 6 | S600019 | | Reguleringsenhed, komplet med serviceværktøj |
| 7 | 409711.AE | | Mængdegreb, krom |
| 7 | 409711.12AE | | Mængdegreb, matsort |
| 7 | 409711.22AE | | Mængdegreb, mathvit |
| 7 | 409711.44AE | | Mængdegreb, matgrå |
| 7 | 409711.60AE | | Mængdegreb, polert messing PVD |
| 7 | 409711.62AE | | Mængdegreb, børstet messing PVD |
| 8 | S600022 | | Stopring, reversibelt |
| 9 | S600020 | | Keramisk topstykke, inkl. serviceværktøj (brusearmatur) |
| 10 | 891096.AE | 745148405 | Serviceværktøj |
| 11 | S600186 | | Glider, krom |
| 11 | S600186.12 | | Glider, matsort |
| 11 | S600186.60 | | Glider, polert messing PVD |
| 11 | S600186.62 | | Glider, børstet messing PVD |

