



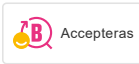
MORA MMIX K2 köksblandare

Mora MMIX kombinerar en formskön och ergonomisk design med en energieffektiv insida. Designen präglas av en smekamt böljande geometri och förmedlar en tidlös och sammanhängande stil över hela serien. Vårt unika miljökoncept EcoSafe™ ligger till grund för utvecklingsarbetet och bidrar till låg energiförbrukning och långsiktig miljöhänsyn.

Art.nr: 732250 RSK: 8318166 Flöde 3 bar: 9,8 l/min

Utförande: Krom, ansl. slät ände Ø10 mm

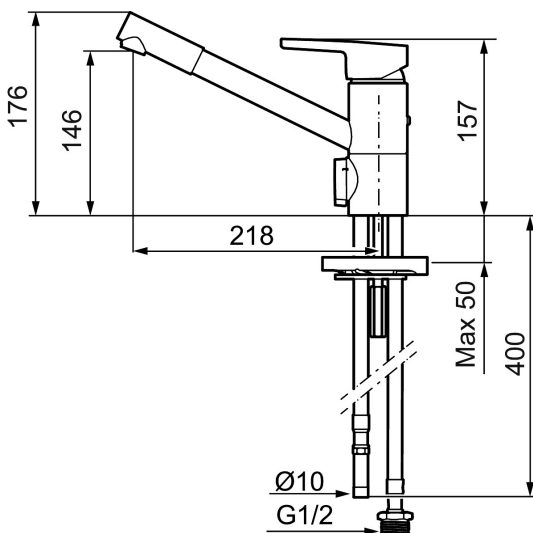
Unika egenskaper



Skyddsmodul **AA**



- BVB ID 54013
- ESS (energisparsystem)
- Mjukstängning med keramisk tätning
- Omställbar flödesbegränsning och temperaturspär
- Eco (energi- och vattenbesparande strålsamlare)
- Flexibla anslutningsrör i metallomspunnen Soft PEX®
- Svängbar pip 110°
- Med diskmaskinsavstängning. Omställbar mellan KV och VV, inställd på KV
- Lead Free (blyfri)
- Hålmått Ø34-37 mm



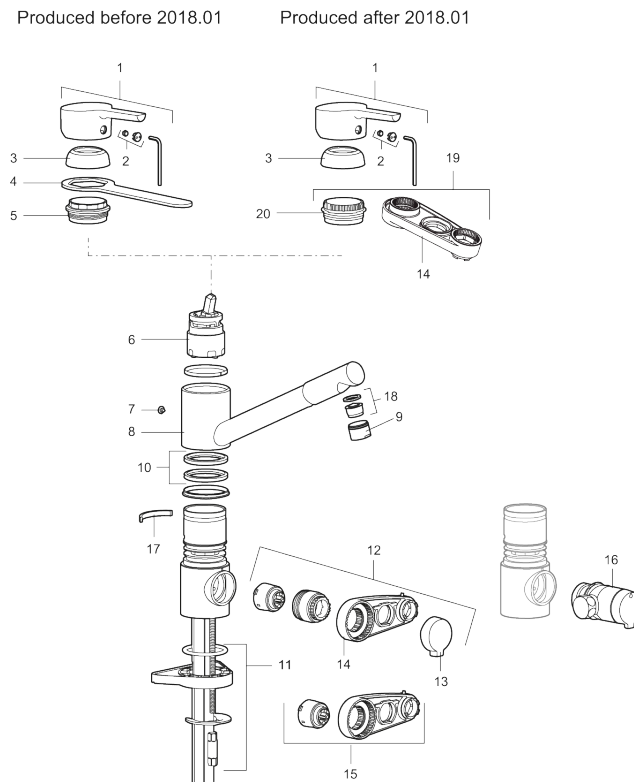
PRODUKTBESKRIVNING

MORA MMIX K2 köksblandare

Mora MMIX kombinerar en formskön och ergonomisk design med en energieffektiv insida. Designen präglas av en smeksamt böljande geometri och förmedlar en tidlös och sammanhängande stil över hela serien. Vårt unika miljökoncept EcoSafe™ ligger till grund för utvecklingsarbetet och bidrar till låg energiförbrukning och långsiktig miljöhänsyn.

Art.nr: 732250

RSK: 8318166



Reservdelslista

| NR. | ART.NR | RSK | BESKRIVNING |
|-----|-----------|---------|--|
| 1 | 409389.AE | 8344867 | Spak, komplett |
| 2 | 409392.AE | 8344866 | Färgmarkering och fästskruv |
| 3 | 409391.AE | 8344865 | Täckhylsa |
| 5 | 409610.AE | 8241743 | Fästnippel för insats |
| 6 | S600273 | 8387230 | Keramikinnsats med serviceverktyg, kallstart (grön ring) |
| 6 | 409405.AE | 8345205 | Keramikinnsats, Turbo, inkl serviceverktyg |
| 7 | 409611.AE | 8241744 | Stoppskruv |
| 8 | 409685 | 8242427 | Pip, komplett med strålsamlare |
| 9 | 131417.AE | 8281513 | Hylsa M24 utv., 17 mm |
| 10 | S600301 | 8387255 | Tätningringar, 2-pack |

| NR. | ART.NR | RSK | BESKRIVNING |
|-----|-----------|---------|--|
| 11 | 409457.AE | | Fästdetaljer, för blandare utan DM |
| 11 | 409458.AE | | Fästdetaljer, för blandare med DM |
| 12 | 409104.AE | 8322314 | Diskmaskinsavstängning, inkl serviceverktyg |
| 13 | 409400.AE | 8345180 | Vred till diskmaskinsavstängning |
| 14 | S600298 | 3870203 | Serviceverktyg |
| 15 | S600337 | 8346905 | Insats för diskmaskinsavstängning, med serviceverktyg |
| 15 | S600316 | 8387265 | Insats för diskmaskinsavstängning, utan serviceverktyg |
| 16 | 409399.AE | 8347223 | Ombyggnadskit för BDM |
| 17 | 209558.AE | 8346933 | Spärrbygel |
| 18 | 131398.AE | 8281493 | Strålsamlarinsats, 9–11 l/min vid 3 bar |
| 19 | 409393.AE | 8345179 | Fästnippel för insats, inkl serviceverktyg |
| 20 | 439060.AE | 8295361 | Fästnippel för insats |