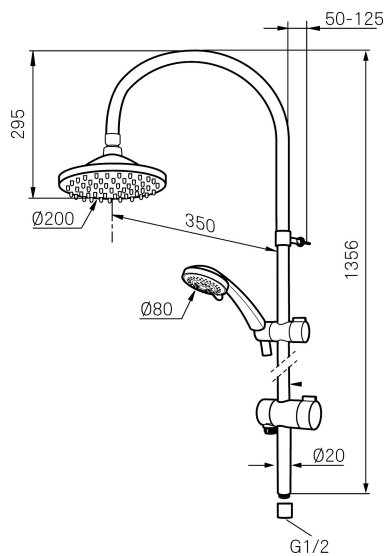




### Unika egenskaper



## MORA CERA S2 shower system

Art.nr: 130002 RSK: 8180921

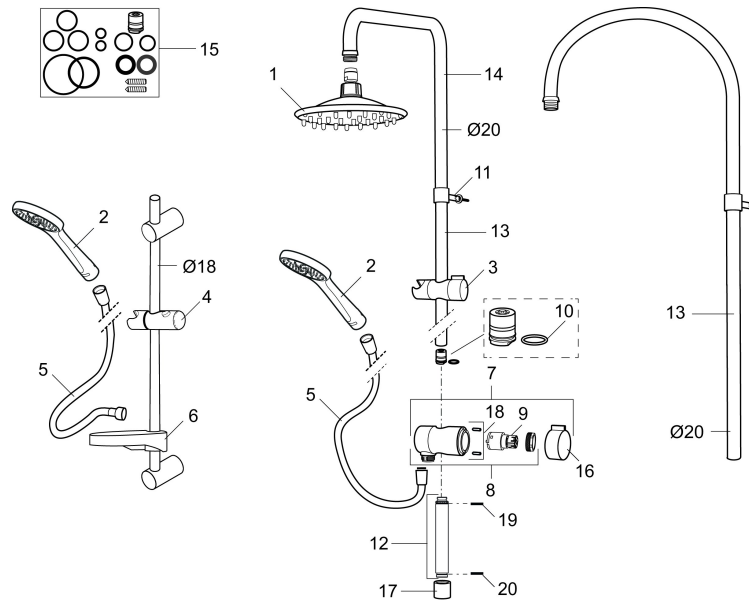
Utförande: Krom

- Omkastare med keramisk tätning
- Metallomspunnen slang 1750 mm, PVC- och BPA-fri innerslang
- Med antikalksystemet "Easy-Clean"
- Duschröret kan kapas vid behov
- Omkastaren kan monteras med vredet framåt eller åt sidan
- Eco (Energi och vattenbesparande- handdusch 9 l/min, taksil 12 l/min)
- Omställbar stråle på handduschen: 1:Normal 2:Combi Puls 3:Puls Massage

**PRODUKTBESKRIVNING**

# MORA CERA S2 shower system

**Art.nr:** 130002

**RSK:** 8180921

**Reservdelslista**

NR.	ART.NR	RSK	BESKRIVNING
1	209555	8180723	Taxsil 150 mm
2	130370	8199240	Handdusch
3	409418.AE	8284740	Gliddel
4	139898.AE	8762719	Gliddel, krom
5	139835.AE	8199159	Metallomspunnen duschslang 1750 mm, krom
6	130908.AE	8186584	Tvålkopp för 18 mm rör, transparent/krom
7	409422	8541659	Duschromkastare, komplett
8	409430.AE	8541683	Duschromkastare (utan ratt)
9	409417.AA	8541628	Insats Mora shower system, butiksförpackad
10	639173.AE	8295314	O-ring (15,1 x 1,6), 2 st
11	139906.AE	8180378	Duschrörsklammer 20 mm
12	209549.AE	8180946	Anslutningsrör
13	209548.AE	8180944	Underrör
14	209550.AE	8180947	Överrör
15	409425.AE	8346925	Reservdelspåse till Mora shower system
16	409443.AE	8295326	Vred till omkastare

NR.	ART.NR	RSK	BESKRIVNING
17	209291.AE	8295321	Övergångsnippel G1/2 - M18x1
18	139812.AE	8295323	Stoppskruv M5x20
19	309246.AE	8295312	O-ring (13,1 x 1,6)
20	609029.AE	8295315	O-ring (16,1 x 1,6)