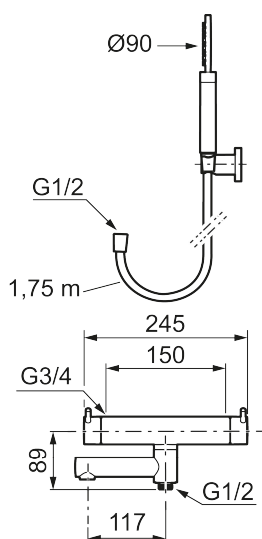




#### Unike funksjoner



#### Tilbakeslagssikring



## MORA INXX II badekarbatteri

Med den moderne holdbare nyansen polert messing og hånddusjens store, runde munnstykke skaper kranen en estetisk følelse, samtidig som den gir forutsetninger for et avslappende bad. INXX II er serien som tilbyr en vannopplevelse i verdensklasse i form av en jevn temperatur, høy komfort og et sterkt vern mot skålding. Blandebatteriet er testet og godkjent ut fra gjeldende byggeregler og det er energieffektivt, noe som innebærer at man får et lavere vann- og energiforbruk uten å gi avkall på komforten.

#### Om serien

INXX II er en elegant og tidløs serie i en palett av nøyte utvalgte nyanser. Kombinasjonen av høy kvalitet, stilren design og herlig komfort gjør den til den ultimate serien.

Art.no.: 270100.60 NRF-nummer: 4290416

Utførende: Polert messing PVD

- Med hånddusj, hånddusjholder og metallslange 1,75 m, PVC/BPA-fri innerslange
- Trykk- og termostatstyrt
- Svingbar utløpstut som vender kar/dusj
- Med reversibel overdel
- Sperreknapp 38°C
- Eco mengdeknapp
- Med tilbakeslagsventiler etter standard EN 1717
- OBS! Dekkskiver og anslutningskupper bestilles separat

PRODUKTBESKRIVNING

# MORA INXX II badekarbatteri

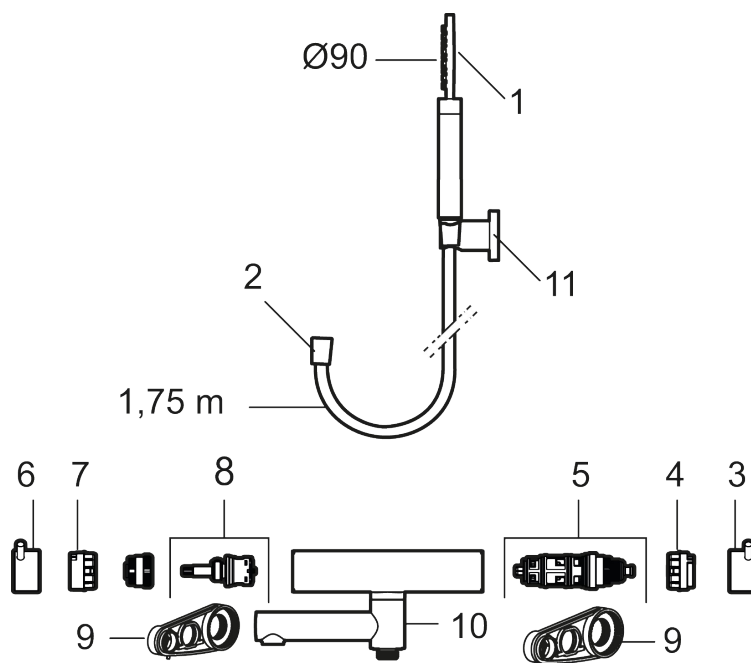
Med den moderne holdbare nyansen polert messing og hånddusjens store, runde munnstykke skaper kranen en estetisk følelse, samtidig som den gir forutsetninger for et avslappende bad. INXX II er serien som tilbyr en vannopplevelse i verdensklasse i form av en jevn temperatur, høy komfort og et sterkt vern mot skålding. Blandebatteriet er testet og godkjent ut fra gjeldende byggeregler og det er energieffektivt, noe som innebærer at man får et lavere vann- og energiforbruk uten å gi avkall på komforten.

Om serien

INXX II er en elegant og tidløs serie i en palett av nøye utvalgte nyanser. Kombinasjonen av høy kvalitet, stilren design og herlig komfort gjør den til den ultimate serien.

Art.no.: 270100.60

NRF-nummer: 4290416



## Reservedelsliste

| NR. | ART. NO.  | NRF-NUMMER | BESKRIVELSE                   |
|-----|-----------|------------|-------------------------------|
| 1   | 209575    | 4295032    | Hånddusj, krom                |
| 1   | 209575.12 | 4295033    | Hånddusj, matt sort           |
| 1   | 209575.22 | 4295034    | Hånddusj, matt hvit           |
| 1   | 209575.44 | 4295035    | Hånddusj, matt grå            |
| 1   | 209575.60 | 4295036    | Hånddusj, polert messing PVD  |
| 1   | 209575.62 | 4295037    | Hånddusj, børstet messing PVD |

| NR. | ART. NO.    | NRF-NUMMER | BESKRIVELSE  |
|-----|-------------|------------|--|
| 2   | 131170.AE   | 4295045    | Dusjslange 1,75 m, krom                                    |
| 2   | 131170.12AE | 4295046    | Dusjslange 1,75 m, matt sort                               |
| 2   | 131170.22AE | 4295047    | Dusjslange 1,75 m, matt hvit                               |
| 2   | 131170.44AE | 4295048    | Dusjslange 1,75 m, matt grå                                |
| 2   | 131170.60AE | 4295049    | Dusjslange 1,75 m, polert messing PVD                      |
| 2   | 131170.62AE | 4295051    | Dusjslange 1,75 m, børstet messing PVD                     |
| 3   | 409710.AE   | 4295018    | Temperaturratt, krom                                       |
| 3   | 409710.12AE | 4295019    | Temperaturratt, matt sort                                  |
| 3   | 409710.22AE | 4295021    | Temperaturratt, matt hvit                                  |
| 3   | 409710.44AE | 4295022    | Temperaturratt, matt grå                                   |
| 3   | 409710.60AE | 4295023    | Temperaturratt, polert messing PVD                         |
| 3   | 409710.62AE | 4295024    | Temperaturratt, børstet messing PVD                        |
| 4   | S600023     | 4294996    | Sperrering for temperaturratt                              |
| 5   | S600019     | 4294992    | Reguleringsinnmat inkl. verktøy                            |
| 6   | 409711.AE   | 4295025    | Avstengningsratt, krom                                     |
| 6   | 409711.12AE | 4295026    | Avstengningsratt, matt sort                                |
| 6   | 409711.22AE | 4295027    | Avstengningsratt, matt hvit                                |
| 6   | 409711.44AE | 4295028    | Avstengningsratt, matt grå                                 |
| 6   | 409711.60AE | 4295029    | Avstengningsratt, polert messing PVD                       |
| 6   | 409711.62AE | 4295031    | Avstengningsratt, børstet messing PVD                      |
| 7   | S600024     | 4294997    | Stoppring for mengderatt reversibelt                       |
| 8   | S600021     | 4294994    | Keramisk kranoverdel, inkl. verktøy (badekarbatteri)       |
| 8   | S600270     |            | Keramisk kranoverdel, uten serviceverktøy (badekarbatteri) |
| 9   | 891096.AE   | 4294142    | Serviceverktøy   |
| 10  | S600161     |            | Utløpstut, krom  |
| 10  | S600161.12  |            | Utløpstut, matt sort                                       |
| 10  | S600161.22  |            | Utløpstut, matt hvit                                       |
| 10  | S600161.44  |            | Utløpstut, matt grå  |
| 10  | S600161.60  |            | Utløpstut, polert messing PVD                              |
| 10  | S600161.62  |            | Utløpstut, børstet messing PVD                             |
| 11  | S600256     |            | Hånddusjholder, krom                                       |
| 11  | S600256.12  |            | Hånddusjholder, matt sort                                  |
| 11  | S600256.60  |            | Hånddusjholder, polert messing PVD                         |
| 11  | S600256.62  |            | Hånddusjholder, børstet messing PVD                        |