



MORA MMIX K2 Spültisch-Einhebelmischer

Die Armaturenserie Mora MMIX verbindet attraktives skandinavisches Design mit anspruchsvollster Mora-Technologie.

Ihr Leistungsspektrum ist einzigartig: Sie spart Wasser und Energie, verhindert die Entstehung von Druckstößen im Trinkwassernetz und bietet aufgrund ihrer besonderen Kartuschen-Technologie eine besondere Leichtgängigkeit und eine lange Lebensdauer.

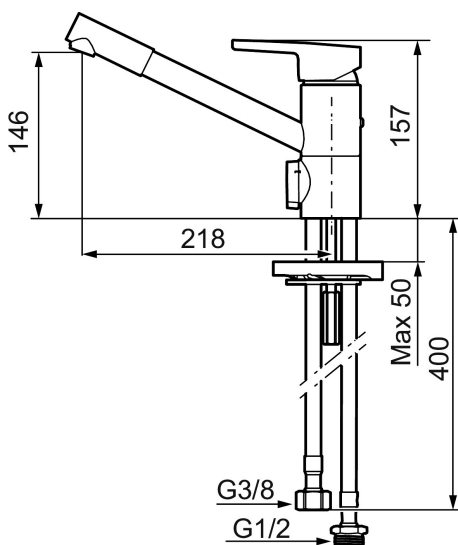
Artikel-Nr.: 732251 Flow 3 bar: 9,8 l/m

Ausführung: Chrom

Unique characteristics



Backflow protection unit type



- Mit Geräteanschlussventil (Umstellung warm/kalt möglich)
- ESS (Energie-Spar-System)
- Mit Soft Closing zur Vermeidung von Druckstößen
- Einstellbare Mengen- und Temperaturbegrenzung
- Eco (Energie- und Wasserstrahlregler)
- Flexible Anschlussschläuche Soft-PEX®
- Drehbarer und schwenkbarer Auslauf, Schwenkbegrenzung 110°
- Lead Free (Bleifrei gem. Trinkwasserverordnung)
- Lochdurchmesser Ø34-37 mm

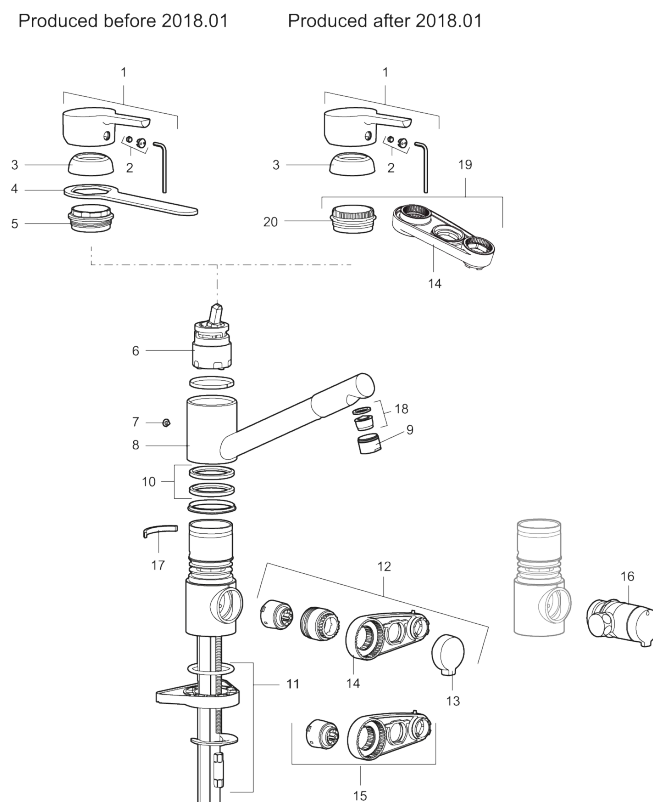
PRODUCT DESCRIPTION

MORA MMIX K2 Spültisch-Einhebelmischer

Die Armaturenserie Mora MMIX verbindet attraktives skandinavisches Design mit anspruchsvollster Mora-Technologie.

Ihr Leistungsspektrum ist einzigartig: Sie spart Wasser und Energie, verhindert die Entstehung von Druckstößen im Trinkwassernetz und bietet aufgrund ihrer besonderen Kartuschen-Technologie eine besondere Leichtgängigkeit und eine lange Lebensdauer.

Artikel-Nr.: 732251



Ersatzteilliste

NO.	ART.NR	AUSFÜHRUNG
1	409389.AE	Hebel, komplett
2	409392.AE	Markierungsplättchen und Schraube für Hebel
3	409391.AE	Überwurfmutter
4	891099.AE	Schlüssel
5	409610.AE	Befestigung für Einsatz
6	409403.AE	Keramikkartusche, inkl. Servicewerkzeug
6	409405.AE	Keramikeinsatz (Turbo Jet), incl. Servicewerkzeug
7	409611.AE	Stopschraube

NO.	ART.NR	AUSFÜHRUNG
8	409685	Auslauf, komplett mit Strahlregler
9	131417.AE	Gehäuse M24 außen, 17 mm
10	409612.AE	Dichtungsringe, Satz (2 Stück)
11	409457.AE	Befestigung für Armaturen ohne Anschluss GS/WM
11	409458.AE	Befestigung für Armaturen mit Anschluss GS/WM
12	409104.AE	Geräteanschlussventil, inkl. Servicewerkzeug
13	409400.AE	Handrad für Gerätenanschlussventil
14	891096.AE	Servicewerkzeug
15	209504.AE	Einsatz Geräteanschlussventil, inkl. Werkzeug
16	409399.AE	Reparatursatz für Geräteanschlussventil
17	209558.AE	Sperre 30–90°
18	131398.AE	Einsatz für Strahlregler, 9–11 l/min von 300 kPa
19	409393.AE	Befestigungsring für Einsatz, incl. Servicewerkzeug
20	439060.AE	Feststellnippel für Einsatz