
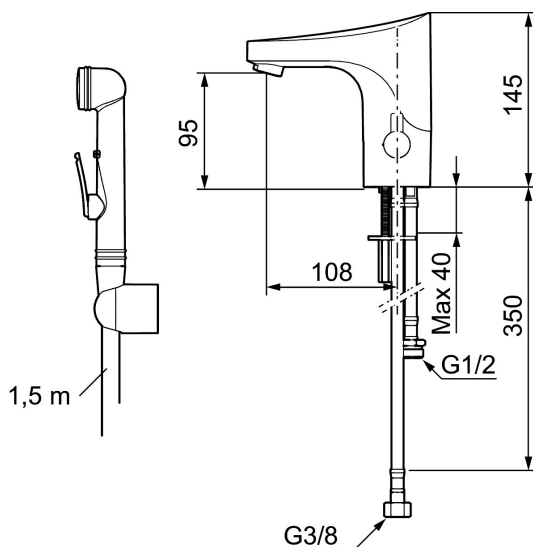




Uniqe characteristics



Backflow protection unit type 



FMM 9000E Tronic Waschtischarmatur

Artikel-Nr.: 16470000

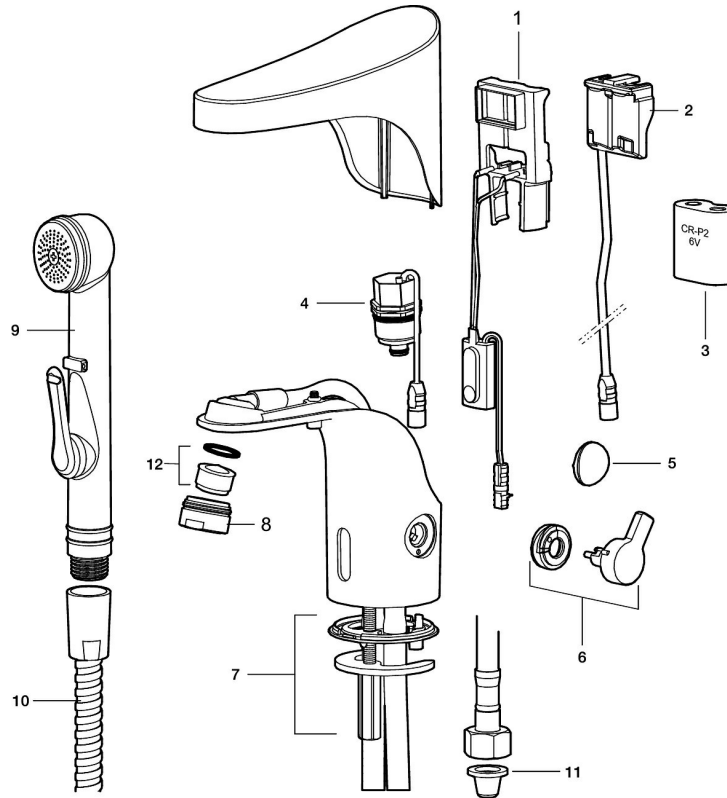
Ausführung: Chrom, einschl. Batterie

- Mit selbstschliessender Handbrause, Schlauch 1500 mm und Wandhalter
- Mit Temperaturregler, nach dem Einstellen der gewünschten Temperatur kann der Regler durch eine Abdeckung ersetzt werden
- Vandalismusgeschützte Ausführung in Metall
- 6 unterschiedliche Spülprogramme, frei programmierbar
- Fließzeitbegrenzung, verhindert Überschwemmungen
- Spülfunktion 30 s per Sensor
- Durchflussabschaltung nach 60 s per Sensor (wird z.B. bei der Reinigung verwendet)
- Schutzart Sensor, IP67
- Eco (Energie- und Wassereinsparung konstanter Durchfluss-Strahlregler, 5 l/min bei 200-600 kPa)
- Niedriger Stromverbrauch – lange Lebensdauer
- Nachträglich umrüstbar von Batterie auf Netz oder von Netz auf Batterie
- Bei Umrüstung von Batterie- auf Netzbetrieb ist ein AC/DC Wandler (in einigen Modellen enthalten), sowie ein Netzteil nötig
- Soft Closing Magnetventil
- Umweltfreundliche Materialien, Lead Free (Bleifrei gem. Trinkwasserverordnung)
- Zertifiziert nach DIN EN 15091

PRODUCT DESCRIPTION

FMM 9000E Tronic
Waschtischarmatur

Artikel-Nr.: 16470000



Ersatzteilliste

NO.	ART.NR	AUSFÜHRUNG
1	16214000	9000E Tronic Element Standard
1	16216000	9000E Tronic Element, Zentralsteuerung
2	S600131	Spannungswandler 12V/6V
3	S600135	Batterie 6V
4	16201000	Magnetventil
5	16222000	Abdeckplättchen
6	16221000	Regler
7	39141600	Schnellbefestigung
8	29142400	Gehäuse M24 außen, 13 mm
9	34582000	9000E Tronic Handbrause (selbstschliessend)
10	S600207	Duschschlauch 1500mm, Hochdruck, Metall
11	38800009	Filterdichtung 3/8" (2 Stück)
12	29100500	Einsatz für Strahlregler, 5 l/min von 200–600 kPa