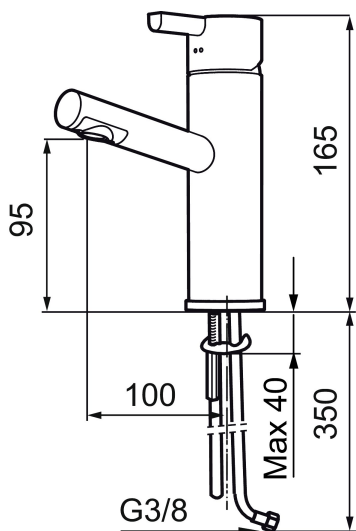




#### Ainutlaatuiset ominaisuudet



## Mora Rexx B5 pesuallashana

Mora Rexx on skandinaavista muotoilua ja toimivuutta parhaimmillaan. Minimalistinen sarja, jossa tärkeintä on yksinkertaisuus. Sarjan innovatiivisuus on sen tarkkuudessa. Kun traditio ja käsityö lyövät kättä modernien valmistusmenetelmien ja innoittavan muotoilun kanssa, on tuloksena Mora Rexx, sisäänrakennettua älykästä toimivuutta tarjoava kaunis pesuallashana.

**Tuote-nro:** 707150.0065 **LVI:** 6160668 **Flow 3 bar:** 7,8 l/m

**Kuvaus:** Kromi/kulta

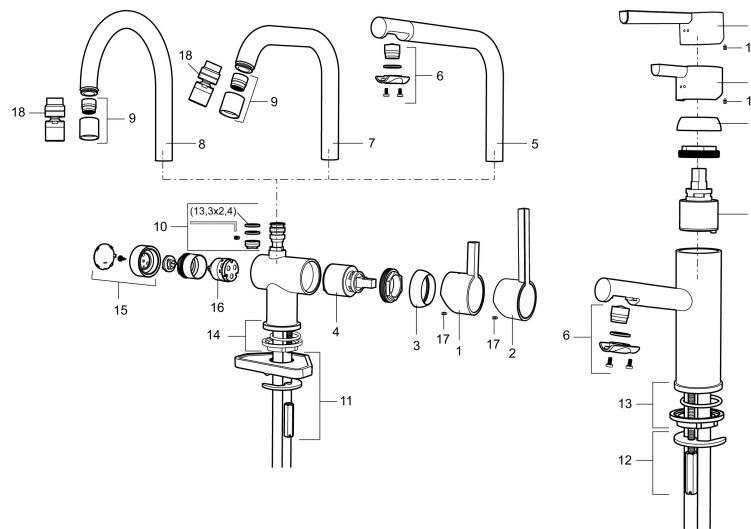
- ESS-energiansäästötoiminto
- Keraaminen säätöosa
- Vesimäärän ja lämpötilan esisäättö
- Joustavat Soft PEX<sup>®</sup>- liitosletkut 3/8" liitosmutterilla
- Asennusreikä Ø32-37 mm (Ø32-35 mm on suositeltava)
- Ääniluokka 1

**TUOTEKUVAUS**

# Mora Rexx B5 pesuallashana

Mora Rexx on skandinaavista muotoilua ja toimivuutta parhaimmillaan. Minimalistinen sarja, jossa tärkeintä on yksinkertaisuus. Sarjan innovatiivisuus on sen tarkkuudessa. Kun traditio ja käsityö lyövät kättä modernien valmistusmenetelmien ja innoittavan muotoilun kanssa, on tuloksena Mora Rexx, sisäänrakennettua älykästä toimivuutta tarjoava kaunis pesuallashana.

**Tuote-nro:** 707150.0065

**LVI:** 6160668


## Varaosalistaus

| NRO. | MA-NRO        | LVI     | KUVAUS   |
|------|---------------|---------|--|
|      | 37885000      |         | Tiiviste Soft PEX® liitosletkut 3/8", 10 kpl                     |
| 1    | 209500.AE     | 6432128 | Käyttövipu, kromattu   |
| 1    | 209500.0011AE | 6432127 | Käyttövipu, kromi/musta  |
| 2    | 409337        | 6432208 | Care-käyttövipu, kromattu  |
| 3    | 209501.AE     |         | Peiterengas, kromattu  |
| 4    | 209493.AE     | 6432150 | Säätökasetti, ESS  |
| 4    | 708301.AE     | 6432188 | Säätökasetti, vakio  |
| 5    | 209506.AE     |         | L-juoksuputki, kromattu  |
| 5    | 209506.0011AE |         | L-juoksuputki, kromi/musta                                       |
| 6    | 209502.AE     |         | Poresuutin, L-juoksuputkelle, 7,6 l/min 200–600 kPa, kromattu    |
| 6    | 209502.0011AE |         | Poresuutin, L-juoksuputkelle, 7,6 l/min 200–600 kPa, kromi/musta |
| 7    | 209508.AE     |         | J-juoksuputki, kromattu  |
| 8    | 209507.AE     |         | C-juoksuputki, kromattu  |
| 9    | 209503.AE     |         | Poresuutin M18 sk. 7,6 l/min 200–600 kPa, kromattu               |
| 10   | 209520.AE     |         | Tiivistesarja  |

| NRO. | MA-NRO    | LM      | KUVAUS                                     |
|------|-----------|---------|--|
| 11   | 708779.AE |         | Kiinnityssarja, keittiöhana                |
| 12   | 209518.AE |         | Pesuallashanan kiinnityssarja              |
| 13   | 209562.AE |         | Jalustarengas, pesuallashanat              |
| 14   | 209563.AE |         | Jalustarengas, keittiöhanat                |
| 15   | 209505.AE |         | Pesukoneventtiin käyttökahva, kromattu     |
| 16   | S600337   | 6430168 | Pesukoneventtiin, sisältää huoltotyökalut  |
| 16   | S600316   | 6430165 | Pesukoneventtiin, ilman huoltotyökalua     |
| 17   | 459013    |         | Lukitusruuvi                               |
| 18   | 409480.AE |         | Nivelporesuutin M18 int. 7–9 l/min 300 kPa |