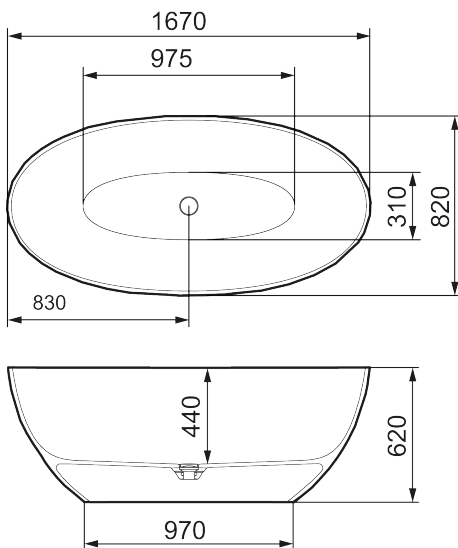




Unike funksjoner



MORA LAVA IX, badekar

Vårt mest eksklusive badekar. Frittstående LAVA IX er spektakulært på alle måter. Det tredimensjonale uttrykket tilfører eleganse og luksus i et hvilket som helst baderom. Lønefallende tekstur med glatt, harmonisk innside. Fremstilt i mineralkompositt.

Om serien

Navnet gir assosiasjoner til de flytende bergartene fra en vulkan. LAVA-serien er laget av en slitesterk mineralkompositt med varmeisolerende egenskaper. Her kombineres harmonisk, moderne estetikk med komfort.

In any color you want



Art.no.: 951009.22

Utførende: Matthvit, L1670 x B820 x H620

- Frittstående badekar i mineralkompositt med strukturert overflate
- Dobbeltsidig modell – du sitter like behagelig uansett hvilken side du velger
- Ferdigmontert hvit bunnventil
- Overløpsarr i minimalistisk design
- Volum: 309 l
- Vekt: 168 kg