



MORA INXX II miniprofi köksblandare

Med den eleganta hållbara nyansen borstad nickel och moderna uttryck är INXX II miniprofi en iögonfallande hög blandare som passar perfekt i en öppen köksmiljö. Blandaren är testad och godkänd utifrån de byggregler som finns och är energieffektiv, vilket innebär att den ger en lägre vatten- och energiförbrukning utan att ge avkall på komforten.

Om serien

INXX II är en elegant och tidlös serie i en palett av noga utvalda nyanser. Kombinationen av hög kvalitet, sober design och skön komfort gör den till den ultimata serien.

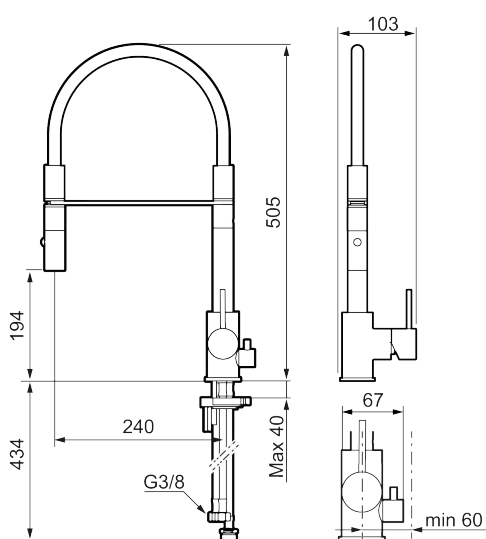
Art.nr: 272091.76CA RSK: 8311290 Flöde 3 bar: 6,0 l/min

Utförande: Borstad nickel, med diskmaskinsavstängning

Unika egenskaper



Skyddsmodul **EB**



- Keramisk tätning
- Omställbar flödesbegränsning och temperaturspär
- Flexibla anslutningsrör i metallomspunnen Soft PEX®, lekande G3/8
- Svängbar pip 60°, 85°, 110° eller 360°
- Med diskmaskinsavstängning, KV ej omställbar till VV
- Hålmått Ø34-37 mm