



MORA GARDEN - Frostsäker trädgårdskran


Vatten behövs inte bara inne i hus, utan även i exempelvis trädgårdar. Och eftersom det inte alltid är sköna maj i vårt land, behöver trädgårdskranarna klara lite tuffare krav. Våra trädgårdskranar är självdränerande och därmed frostsäkra även om man glömt att demontera trädgårdsslangen inför höstens och vinterns minusgrader. Vi rekommenderar dock att man alltid demonterar slang och koppling när det föreligger risk för frost.

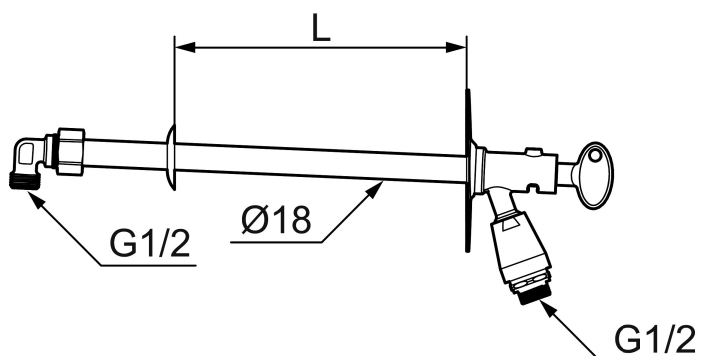
Art.nr: 461760 RSK: 4316092

Utförande: För väggjocklek max 1000

Unika egenskaper



Skyddsmodul 



- Nyckel ingår
- Med typgodkänd backventil
- Kapbar för justering mot väggjocklek
- Väggbrixa: Höjd 110, bredd 60
- Återströmningskydd enligt EU-standard SS-EN 1717

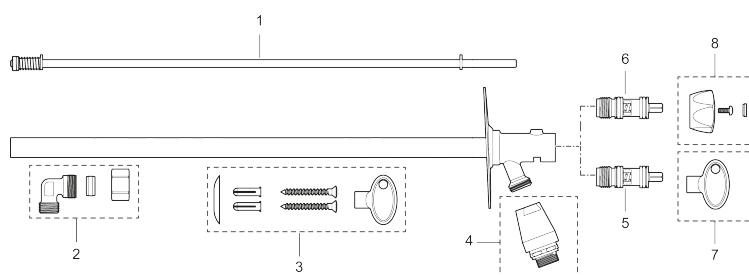
PRODUKTBESKRIVNING

MORA GARDEN - Frostsäker trädgårdskran

Vatten behövs inte bara inne i hus, utan även i exempelvis trädgårdar. Och eftersom det inte alltid är sköna maj i vårt land, behöver trädgårdskranarna klara lite tuffare krav. Våra trädgårdskranar är självdränerande och därmed frostsäkra även om man glömt att demontera trädgårdsslangen inför höstens och vinterns minusgrader. Vi rekommenderar dock att man alltid demonterar slang och koppling när det föreligger risk för frost.

Art.nr: 461760

RSK: 4316092



Reservdelslista

NR.	ART.NR	RSK	BESKRIVNING
1	409411.AE	8588938	Spindel, L=400 mm
1	409412.AE	8588939	Spindel, L=600 mm
1	409413.AE	8588940	Spindel, L=1000 mm
2	409415.AE	8588937	Ventilhus med kona och mutter
3	409414.AE	8588941	Fästdetaljer
4	708229.AE	8530490	Vakuumentil
5	600162.AA	8588935	Kranöverdel för lös nyckel, butiksförpackad
6	600163.AA	8588936	Kranöverdel för lös ratt, butiksförpackad
7	630523.AA	8588942	Nyckel, butiksförpackad
8	409211.AE	8588943	Ratt