



Etgrebsarmatur, Mora MMIX K2

Mora MMIX kombinerer et formsmukt og ergonomisk design med et energieffektivt indre. Designet er præget af en kærtegnende bølgende geometri og formidler en tidløs og sammenhængende stil gennem hele serien. Vores unikke miljøkoncept EcoSafe™ ligger til grund for udviklingsarbejdet og bidrager til et lavt energiforbrug og langsigtede miljöhensyn.

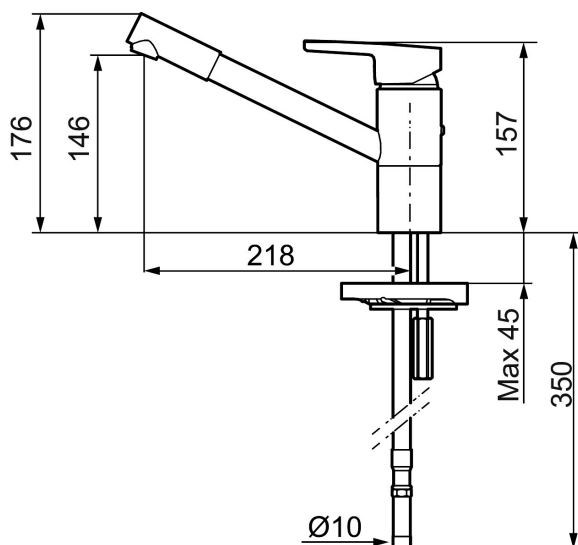
Artikel-nummer: 732200.TT **Flow 3 bar:** 9,7 l/m

Beskrivelse: Krom, med Turbo-Jet funktion, tilslutning Ø10

Unikke egenskaber



Tilbageløbssikring



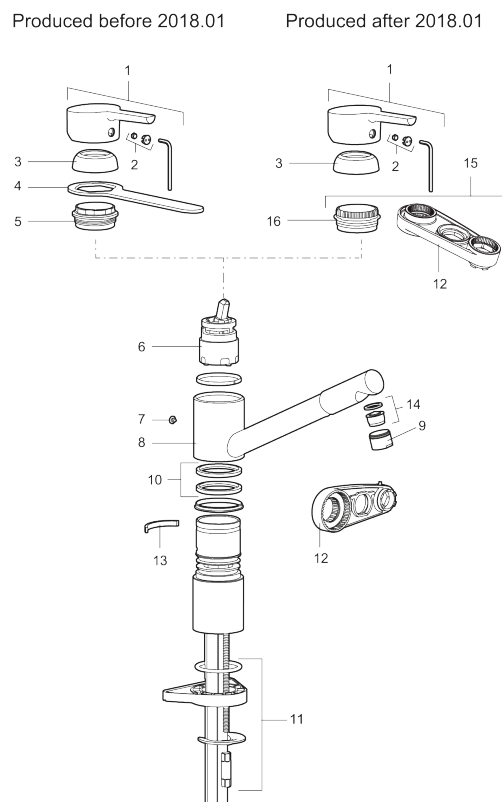
- Til køkkenvask.
- ESS (Energy Saving System).
- Svingtud 110°
- 218 mm fremspring.
- Soft Closing og keramisk kartusche.
- Indbygget temperatur- og flowbegrænser.
- Eco (Energi- og vandbesparende perlator).
- Flexible tilslutningsslanger.
- Godkendt af Svenska Reumatikerförbundet.
- Lead Free (blyfri)
- Hulmål Ø34-37 mm.
- **5 års trykgaranti.**

PRODUKTBESKRIVELSE

Etgrebsarmatur, Mora MMIX K2

Mora MMIX kombinerer et formsmukt og ergonomisk design med et energieffektivt indre. Designet er præget af en kærtegnende bølgede geometri og formidler en tidløs og sammenhængende stil gennem hele serien. Vores unikke miljøkoncept EcoSafe™ ligger til grund for udviklingsarbejdet og bidrager til et lavt energiforbrug og langsigtede miljøsyn.

Artikel-nummer: 732200.TT



Reservedelsliste

NR.	ART.NO	VVS	BESKRIVELSE
1	409389.AE	745148401	Greb, komplet
2	409392.AE	745148403	Farvebrik og skrue til greb
3	409391.AE	745148402	Dækhætte
4	891099.AE		Nøgle
5	409610.AE		Låsemøtrik
6	409403.AE	745148400	Keramisk indsats, incl. serviceværktøj
6	409405.AE		Keramisk indsats turbo, incl. serviceværktøj
7	409611.AE		Stopskrue
8	409685		Tud, komplet med perlator

NR.	ART.NO	VVS	BESKRIVELSE
9	131417.AE		Perlatorhylster M24 udv., 17 mm
10	409612.AE		Tætningsringe (2 stk)
11	409457.AE		Bespændingssæt
12	891096.AE	745148405	Serviceværktøj
13	209558.AE		Spærre bøjle til fast tud og svingbar 30-90°
14	131398.AE		Strålsamlerindsats, 9-11 l/min ved 3 bar
15	409393.AE	745148404	Låsemøtrik til keramisk indsats, inkl. værktøj
16	439060.AE		Låsemøtrik