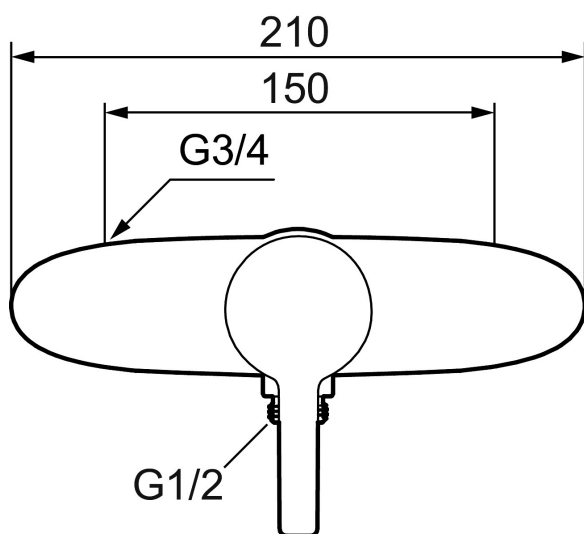




Unikke egenskaber

Tilbageløbssikring 



Etgrebsarmatur, Mora MMIX W5

Mora MMIX kombinerer et formsmukt og ergonomisk design med et energieffektivt indre. Designet er præget af en kærtegnende bølgede geometri og formidler en tidløs og sammenhængende stil gennem hele serien. Vores unikke miljøkoncept EcoSafe™ ligger til grund for udviklingsarbejdet og bidrager til et lavt energiforbrug og langsigtede miljøsyn.

Artikel-nummer: 751100 VVS: 727003204

Beskrivelse: Krom

- ½ ned.
- Soft closing med keramisk kartusche.
- Indbygget temperatur- og flowbegrænser.
- Kontraventiler.
- **5 års trykgaranti.**

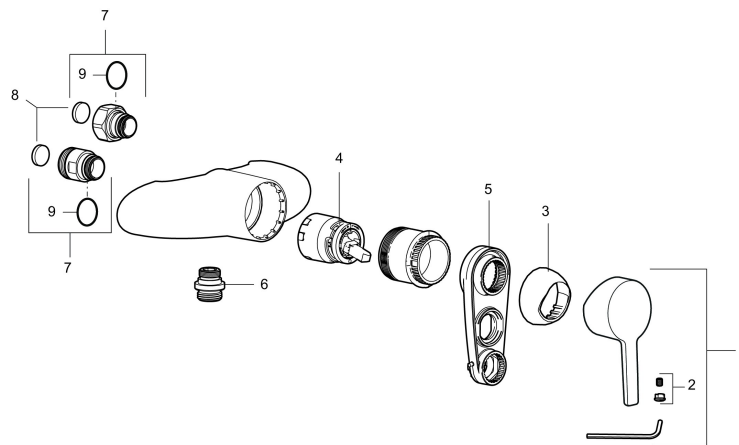
PRODUKTBESKRIVELSE

Etgrebsarmatur, Mora MMIX W5

Mora MMIX kombinerer et formsmukt og ergonomisk design med et energieffektivt indre. Designet er præget af en kærtegnende bølgende geometri og formidler en tidløs og sammenhængende stil gennem hele serien. Vores unikke miljøkoncept EcoSafe™ ligger til grund for udviklingsarbejdet og bidrager til et lavt energiforbrug og langsigtede miljøsyn.

Artikel-nummer: 751100

VVS: 727003204



Reservedelsliste

NR.	ART.NO	VVS	BESKRIVELSE
1	409389.AE	745148401	Greb, komplet
2	409392.AE	745148403	Farvebrik og skrue til greb
3	409410.AE		Dækkappe
4	S600276		Keramisk patron med værktøj, 20 l/min
5	S600298		Serviceværktøj
6	409365.AE		Udløbsnippel M18x1-G1/2
7	409360.AA		Omløber (150 c/c)
7	409361.AE		Omløber (160 c/c)
8	409359.AA		Filtersæt
9	129131.AE		O-ring (18,1 x 1,6), 2 stk.