

Termostatarmatur Mora MMIX II

Artikel-nummer: 331100 VVS: 722726104 Flow 3 bar: 12,0 l/m

Beskrivelse: Krom

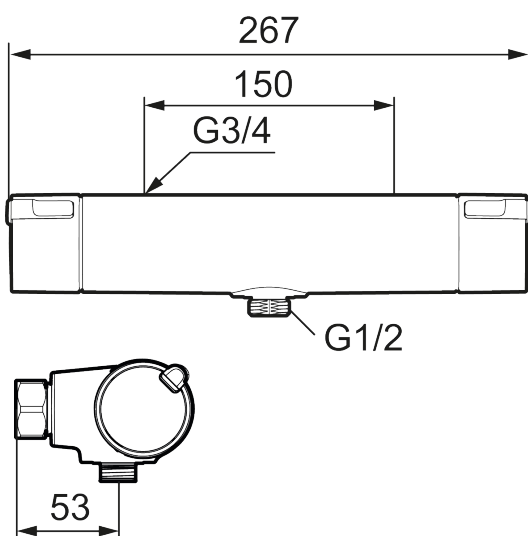


- Unik tryk- og temperaturstyring.
- ½ ned.
- Snavsfilter rundt om reguleringsindsatsen.
- Skoldningssikring v/38°C.
- Eco stop.
- Lead Free (blyfri).
- Kontraventiler.
- 150-153 c/c.
- **5 års Kalk- og Temperaturgaranti.**

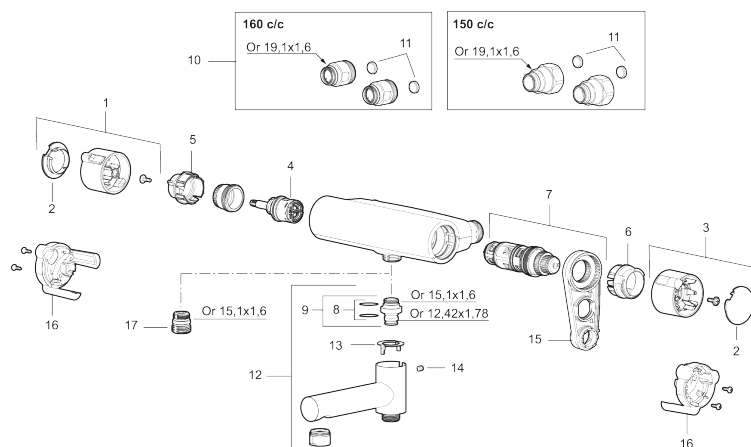
Unikke egenskaber



Tilbageløbssikring



PRODUKTBEKRIVELSE
Termostatarmatur Mora MMIX II
Artikel-nummer: 331100

VVS: 722726104

Reservedelsliste

| NR. | ART.NO | VVS | BESKRIVELSE |
|-----|-----------|-----------|---|
| 1 | S600191 | | |
| 2 | S600192 | | |
| 3 | S600190 | | |
| 4 | S600020 | | Keramisk topstykke, inkl. serviceværktøj (brusearmatur) |
| 4 | S600269 | 745136020 | Keramisk topstykke, uden serviceværktøj (brusearmatur) |
| 4 | S600021 | | Keramisk topstykke, inkl. serviceværktøj (badekararmatur) |
| 4 | S600270 | 745136021 | Keramisk topstykke, uden serviceværktøj (badekararmatur) |
| 5 | S600086 | | Stopring, standard |
| 6 | S600087 | | Skoldningssikringsring |
| 6 | S600026 | | Skoldningssikringsring, (max 42°) |
| 7 | S600084 | | Termostatindsats inkl. serviceværktøj |
| 7 | S600271 | 745136000 | Termostatindsats, uden værktøj |
| 8 | 209519.AE | 745137931 | O-ringe |
| 9 | 409366.AE | | Nippel M18x1 m. o-ring |
| 10 | 409361.AE | | Omløber (160 c/c) |
| 11 | 409359.AA | | Filtersæt |
| 12 | 409356 | 728080504 | Kartud, krom |
| 13 | 129154.AE | | Spærrering |
| 14 | 708655.AE | | Låseskrue |
| 15 | 891096.AE | 745148405 | Serviceværktøj |
| 16 | S600193 | | |

| NR. | ART.NO | VVS | BESKRIVELSE |
|-----|---------|-----|----------------------------------|
| 17 | S600088 | | Nippel M18x1-G1/2 (brusearmatur) |