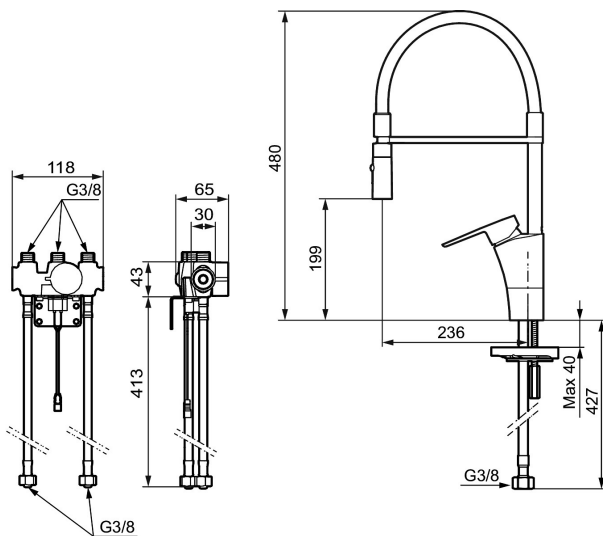




Ainutlaatuiset ominaisuudet



Mora Cera Duo Miniprofi

Tuote-nro: 242402 Flow 3 bar: 9,1 l/m

Kuvaus: Kromattu, paristokäyttöinen (sis.pariston)

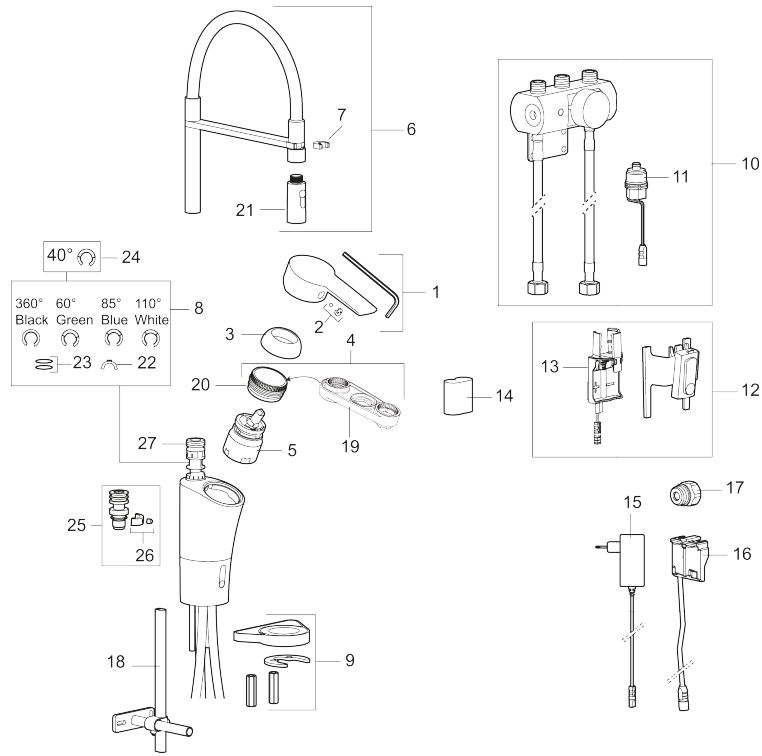
- ESS-energiansäästötoiminto
- Yhdistetty keittiöhana ja esihuuhtelulaite
- Lämpötilan ja virtaaman esisääto
- Keraaminen säätökasetti: pitkä käyttöikä ja pehmeä sulkeutuminen
- Juoksuputken rajoitus valittavissa 60°, 85°, 110° tai 360° (rajoitinsarja 60° tai 110° mukaan)
- Ajustettu huuhtelu - turvallinen sulkeutuminen estää tulvimisen
- Voidaan sulkea 5 min. ajaksi (esim. siivouksen ajaksi)
- Alhainen virrankulutus takaa paristolle pitkän toiminta-ajan
- Tunnistin IP67
- Ääniluokka 1

Asennus:

- Automaattinen tunnistimen kalibrointi
- Kaiki mallit voidaan muuttaa paristokäyttöisestä (6V) verkkovirralla (12V AC/DC)
- Verkkovirralla vaihdettaessa tarvitaan adapterisarja S600147
- Joustavat Soft PEX®- liitosletkut 3/8" liitosmutterilla
- Asennusreikä Ø34-37 mm

Asetukset:

- Ohjelmoitava havaitsemisetäisyys
- Ohjelmoitava huuhteluaika


Varaosalistaus

NRO.	MA-NRO	LM	KUVAUS
1	409600.AE		Vipu, täydellinen
2	409392.AE		Merkkinasta ja vivun kiinnitysruuvi
3	409391.AE		Peitelevy
4	409393.AE		Kiinnitysmutteri ja huoltotyökalu
5	S600273		Keraaminen säätöosa, sisältää huoltotyökalun
6	S600059		Juoksuputki, täydellinen, kromattu
7	S600061		Tukivarren vastakappale
8	S600299	6430164	Juoksuputken rajoitinsarja tiivistein
9	S600159		Kiinnityssarja, keittiöhanat
10	S600327		
11	S600277	6430160	Magneettiventtiili
12	S600166		Elektroniikkayksikkö
13	S600325		Paristorasia
14	S600135	6432264	Paristo
15	S600129	6432259	Muuntaja 12V
16	S600131	6432260	Verkkoliitäntä

NRO.	MA-NRO	LM	KUVAUS
17	S600141		Muunnosnipa
18	S600308	6561329	Vakautusosa
19	S600298	6430166	Huoltotyökalu
20	439060.AE		Lukitusnasta
21	S600060		Suutinoso
22	309519.AE		Juoksuputken lukitsin
23	708843.AE		O-rengas (15,54 x 2,62), 2 kpl
24	209543.AE		Juoksuputken rajoitinsarja 40°
25	109016.AE		Kiinnitysniipa
26	139595.AE		Rajoitinsarja
27	S600018		Juoksuputken kiinnitysniipa, täydellinen