



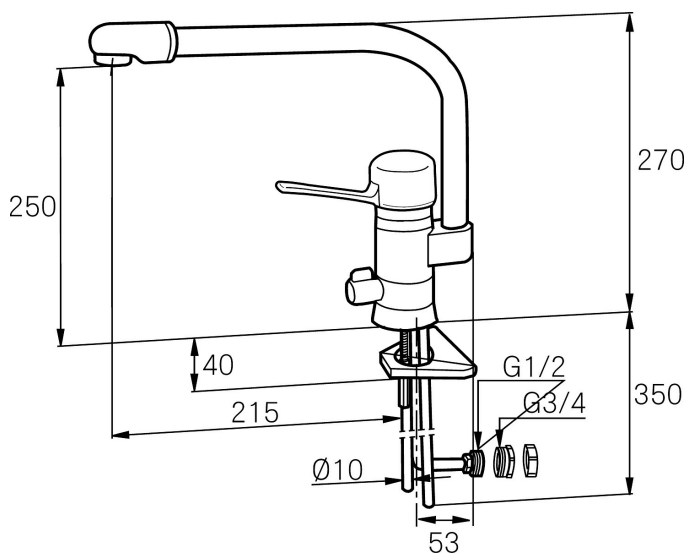
Mora Temp ESS High Lux kök

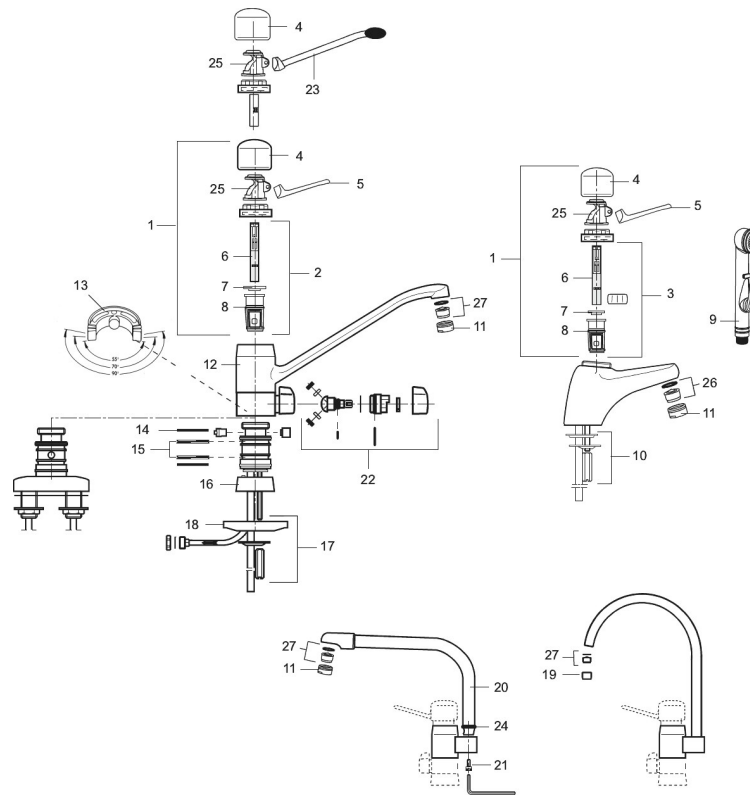
Art.nr: 701768 RSK: 8318208

Utförande: Krom, 020

- Svängbar pip 120°
- Med diskmaskinsavst. KV omställbar till VV.
- För golvmaskin
- Håltagning Ø29-37 mm

Unika egenskaper





Reservdelista

NR.	ART.NR	RSK	BESKRIVNING
1	851346.AE	8937584	Överdel 020 ESS m ventilhylsa, till Mora Temp kök
1	851353.AE	8938161	Överdel 010 ESS m ventilhylsa, till Mora Temp tvätt
2	851358.AE	8937589	Ventilhylsa och kolv 020 (till köksblandare)
3	851359.AE	8937590	Ventilhylsa och kolv 010 (till tvätt och köksblandare)
4	209443.AE	8346475	Huv Mora Temp ESS, krom
5	209349.AE	8346891	Spak Mora Mega
5	209421.AE	8346468	Spak Mora Temp
6	209254.AE	8345262	Kolv 020 ESS (till köksblandare)
7	209405.AE	8345141	Skållningsskydd m broms, 120°
8	209098.AE	8938115	Ventilhylsa
9	S600206	8233049	Självstängande handdusch, krom
9	309276.20AE	8184329	Självstängande handdusch, vit
10	719060.AE	8347217	Fästdetaljer, tvätt
11	131413.AE	8281511	Hylsa M24 utv., 13 mm

NR.	ART.NR	RSK	BESKRIVNING
12	309326.AE	8347386	Svängpip för Mora Temp
13	309415.AE	8345101	Spärrklack kapbar 50, 70, 90 grader, spärrklack rörlig, spärrklack fast
14	309107.AE	8437029	Teflonring 42/39x1,5, 2-pack
14	309107.AC	8345783	Teflonring 42/39x1,5, 10-pack
15	309096.AE	8345782	Manschettpackning 43/37x4, till Mora Temp
15	719023.AE	8345780	Manschettpackning till Mora Mega
16	309313.AE		Fot Mora Temp
17	309363.AE	8347212	Fästdetaljer för enhåls köksblandare
18	309348.AE	8347209	Stödplatta för enhålsblandare
19	131410.AE	8281509	Hylsa M22 inv.
20	309400.AE		Svängpip för Mora Temp High Lux
21	459211.AE		Skruv (M6x12)
22	309293.AE	8347206	Överstycke till DM- avstängning till Mora Temp
22	719086.AE	8347214	Överstycke till DM- avstängning till Mora Mega
23	209426.AE	8346897	RH-spak t Mora Temp, L=200 mm m kula (fr o m 9708)
24	609206.AE	8295358	O-ring (19,1 x 1,6), 2 st
25	209201.AE	8295319	Spakfäste, komplett
26	131394.AE	8242225	Strålsamlarinsats, 7–9 l/min vid 3 bar
27	131398.AE	8281493	Strålsamlarinsats, 9–11 l/min vid 3 bar