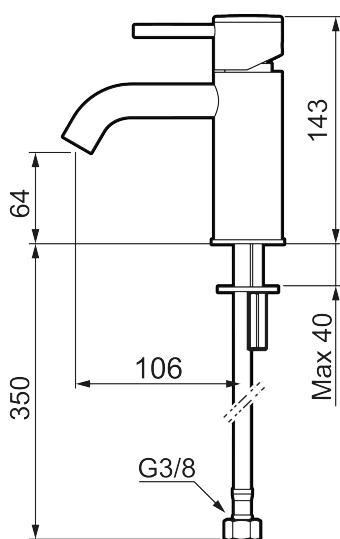




Unikke egenskaber



Tilbageløbssikring



MORA INXX II soft, small

INXX II håndvaskarmatur findes i tre forskellige højder, hvor small er et lavt armatur, der er tilpasset mindre håndvaske. I en slidstærk, matgrå overflader og håndvaskarmaturets stilrene form højner INXX II soft badeværelsets standard og giver en følelse af kvalitet og elegance. Armaturet er testet og godkendt ud fra det gældende bygningsreglement og er energieffektivt, hvilket indebærer, at det giver et lavere vand- og energiforbrug uden at gå på kompromis med komforten. Bundventilen fås som tilbehør i samme overflader.

Om serien

INXX II er en elegant og tidløs serie i en palet af nøje udvalgte overflader. Kombinationen af høj kvalitet, stilfuldt design og vidunderlig komfort gør den til den ypperligste serie.

Artikel-nummer:

273001.44CA

VVS:

701495212

Flow 3 bar: 4,5

l/m

Beskrivelse: Matgrå

- Til håndvask.
- 106 mm fremspring.
- Keramisk tætning.
- Indbygget temperatur- og flowbegrænser.
- Flexible tilslutningsslanger.
- Hulmål Ø34-37 mm.

PRODUKTBESKRIVELSE

MORA INXX II soft, small

INXX II håndvaskarmatur findes i tre forskellige højder, hvor small er et lavt armatur, der er tilpasset mindre håndvaske. I en slidstærk, matgrå overflader og håndvaskarmaturets stilrene form højner INXX II soft badeværelsets standard og giver en følelse af kvalitet og elegance. Armaturet er testet og godkendt ud fra det gældende bygningsreglement og er energieffektivt, hvilket indebærer, at det giver et lavere vand- og energiforbrug uden at gå på kompromis med komforten. Bundventilen fås som tilbehør i samme overflader.

Om serien

INXX II er en elegant og tidløs serie i en palet af nøje udvalgte overflader. Kombinationen af høj kvalitet, stilfuldt design og vidunderlig komfort gør den til den ypperligste serie.

Artikel-nummer:

VVS: 701495212

273001.44CA



Reservedelsliste

NR.	ART.NO	VVS	BESKRIVELSE
1	409701.AE		Greb, komplet, krom
1	409701.12AE		Greb, komplet, matsort
1	409701.22AE		Greb, komplet, mathvid
1	409701.44AE		Greb, komplet, matgrå

NR.	ART.NO	WVS	BESKRIVELSE
1	409701.60AE		Greb, komplet, poleret messing PVD
1	409701.62AE		Greb, komplet, børstet messing PVD
2	409703.AE		Keramisk indstats
3	409706.AE		Strålsamler M16,5 udv., 5 l/min ved 2–6 bar
4	209518.AE	745148620	Monteringssæt til håndvaskarmatur
5	409708.AE	745146404	Handicapvenligt greb, L=172, krom
5	409708.12AE	745146411	Handicapvenligt greb, L=172, matsort
5	409708.22AE	745146410	Handicapvenligt greb, L=172, mathvid
5	409708.44AE	745146412	Handicapvenligt greb, L=172, matgrå
5	409708.60AE	745146485	Handicapvenligt greb, L=172, poleret messing PVD
5	409708.62AE	745146487	Handicapvenligt greb, L=172, børstet messing PVD